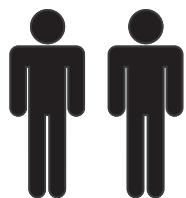


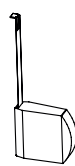
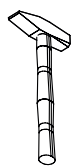
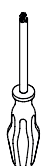
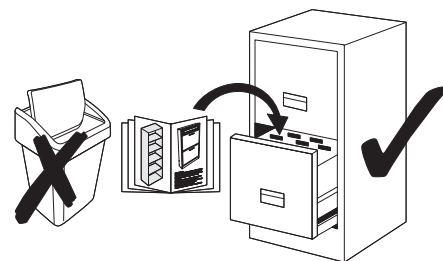
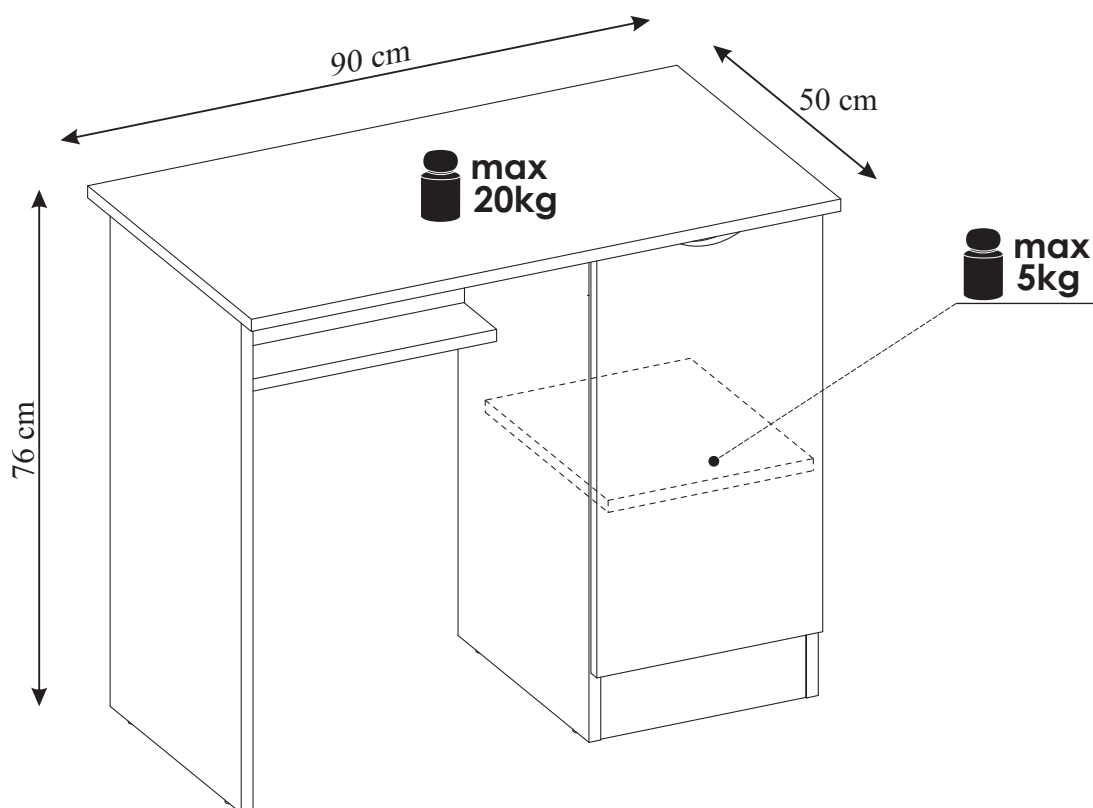
# BIURKO 1D



60 min.



**KIELECKA  
FABRYKA  
MEBLI**



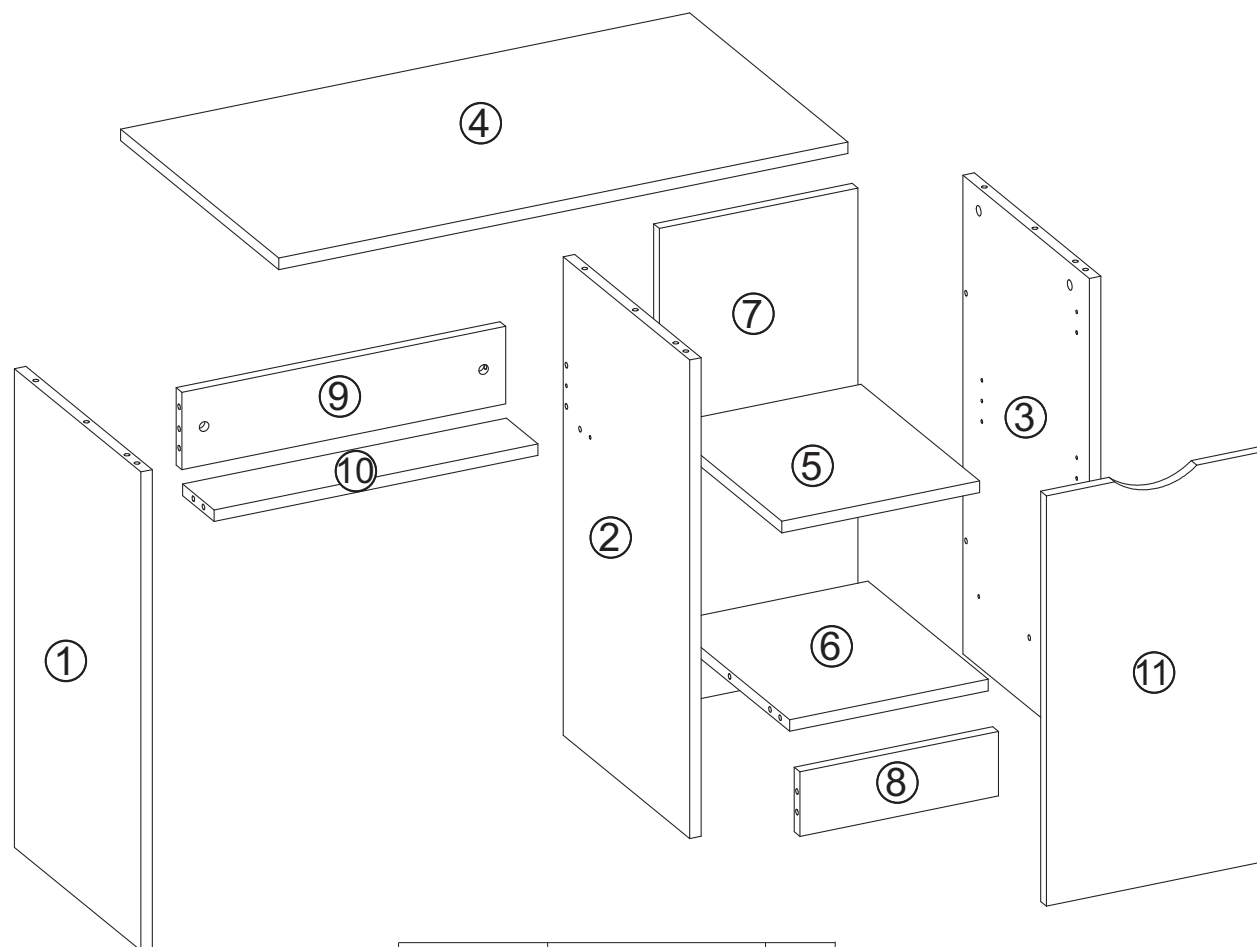
tel. 41 331 63 40,

fax.41 331 64 11

e-mail:biuro@k-f-m.pl

<http://www.kieleckafabrykamebli.pl/>

# BIURKO 1D



	Kod	Wymiar	Szt.
①	KRBI-01	742x400x18	1
②	KRBI-02	742x400x18	1
③	KRBI-03	742x400x18	1
④	KRBI-04	900x500x18	1
⑤	KRBI-05	313x375x18	1
⑥	KRBI-06	314x380x18	1
⑦	KRBI-07	742x314x18	1
⑧	KRBI-08	314x100x18	1
⑨	KRBI-09	512x120x18	1
⑩	KRBI-10	512x100x18	1
⑪	KRBI-11	636x345x18	1









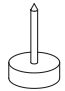
## UWAGA

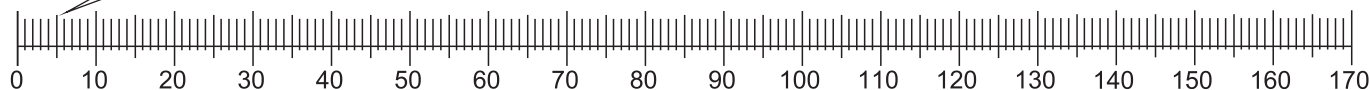
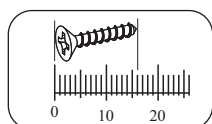
Instrukcja montażu nie jest dokumentacją techniczną, producent zastrzega sobie możliwość zmian konstrukcyjnych.

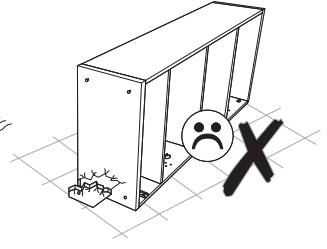
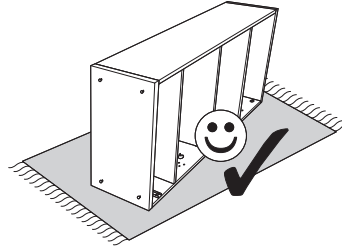
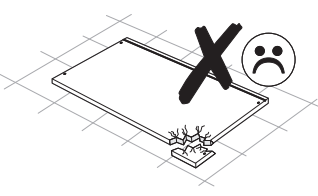
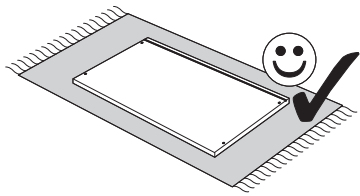
Przed przystąpieniem do montażu należy sprawdzić zawartość paczek pod względem ilości i jakości z instrukcją montażu.

**NIE WOLNO** montować uszkodzonych elementów mebli, ewentualne ich wady należy zgłosić przed montażem w przeciwnym razie nie będą one podlegać reklamacji.

# BIURKO 1D

<p>(a1) x24</p>  <p>8x30</p>	<p>(b1) x2</p> 	<p>(b5) x2</p> 	<p>(d1) x4</p> 
<p>(e1) x14</p> 	<p>(e4) x10</p>  <p>ø 20</p>	<p>(f1) x14</p> 	<p>(n1) x4</p>  <p>ø 3,5x16</p>
<p>(o8) x6</p> 			

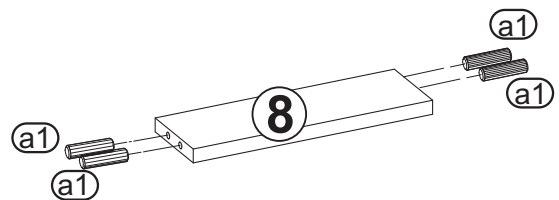
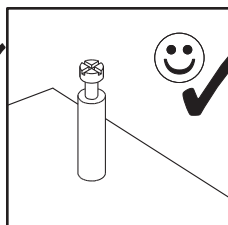
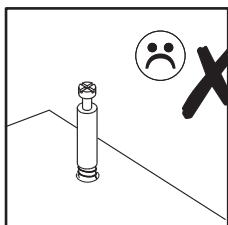
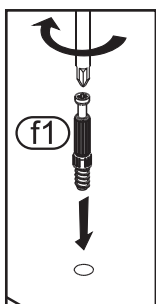
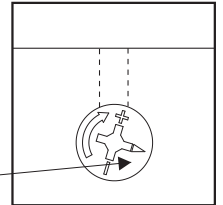
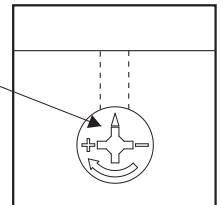
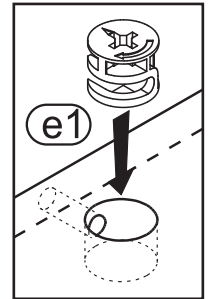
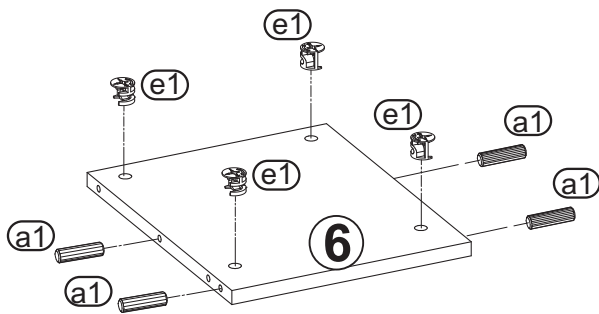
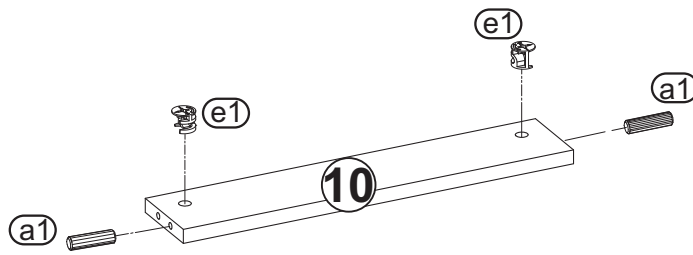
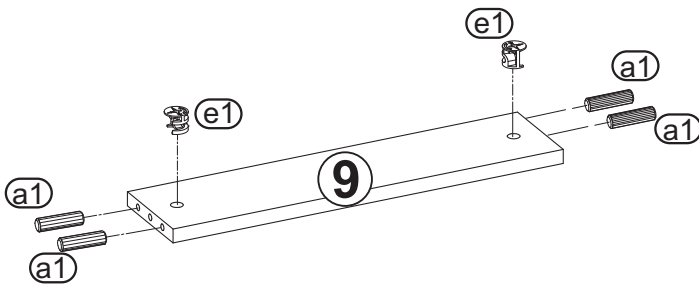
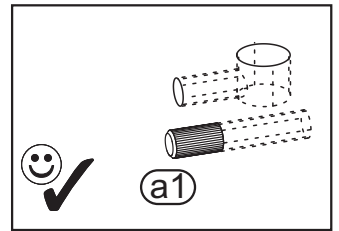
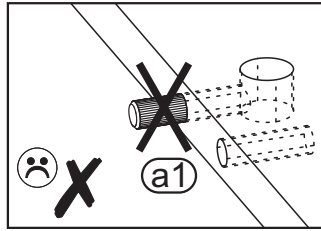
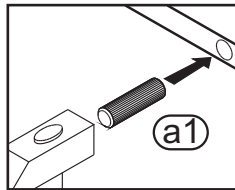




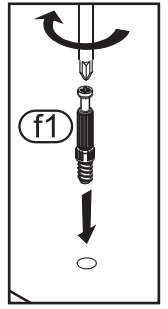
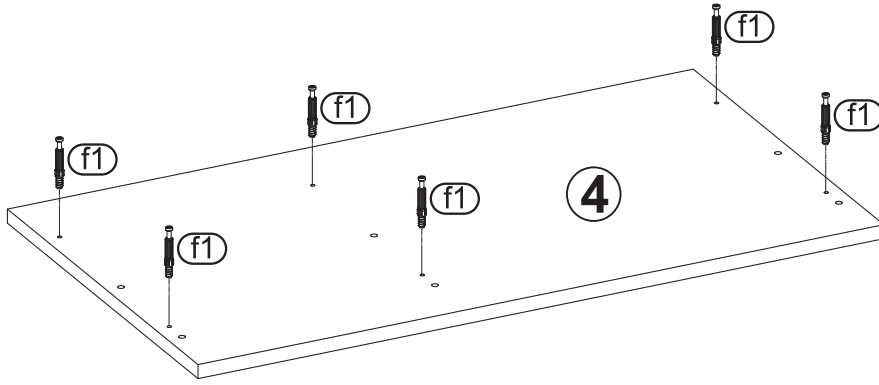
1



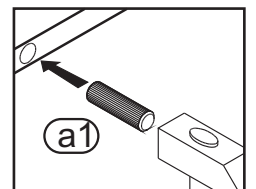
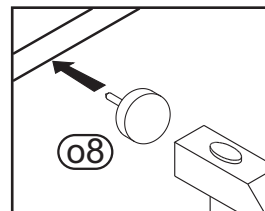
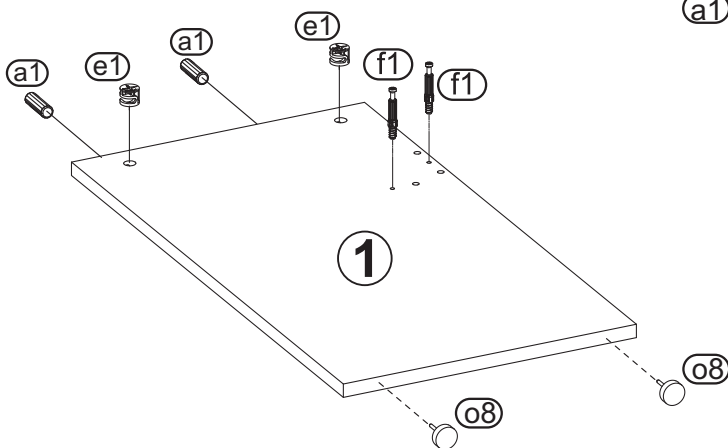
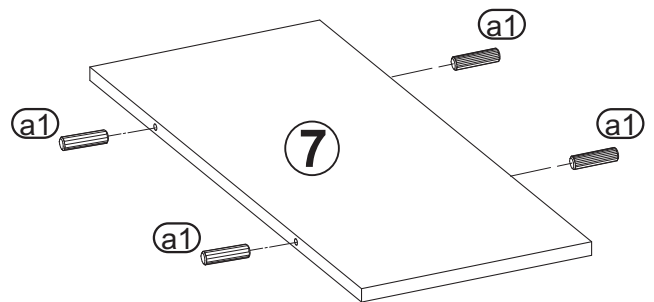
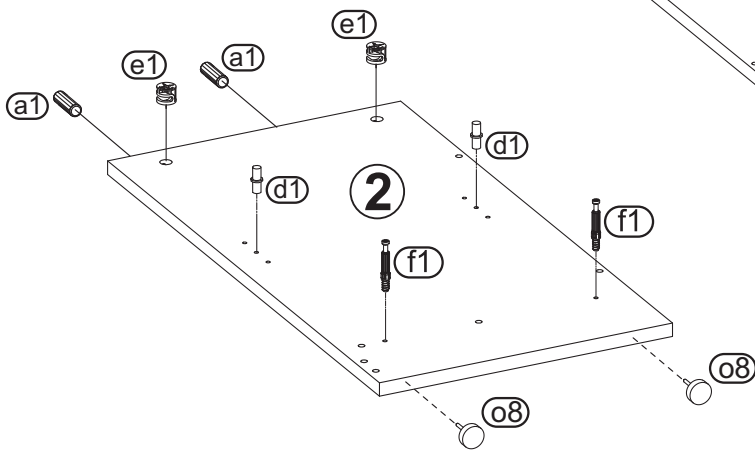
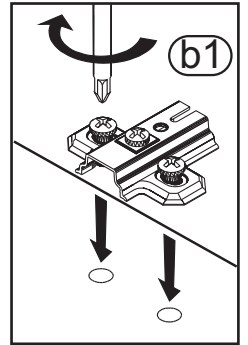
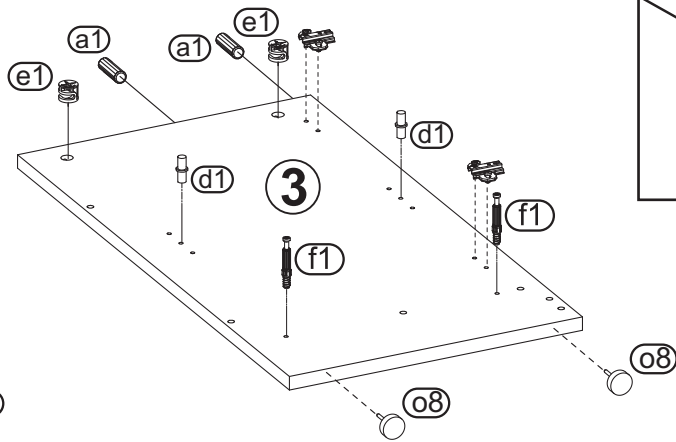
Zwróć szczególną uwagę na prawidłowy otwór podczas wbijania kołków



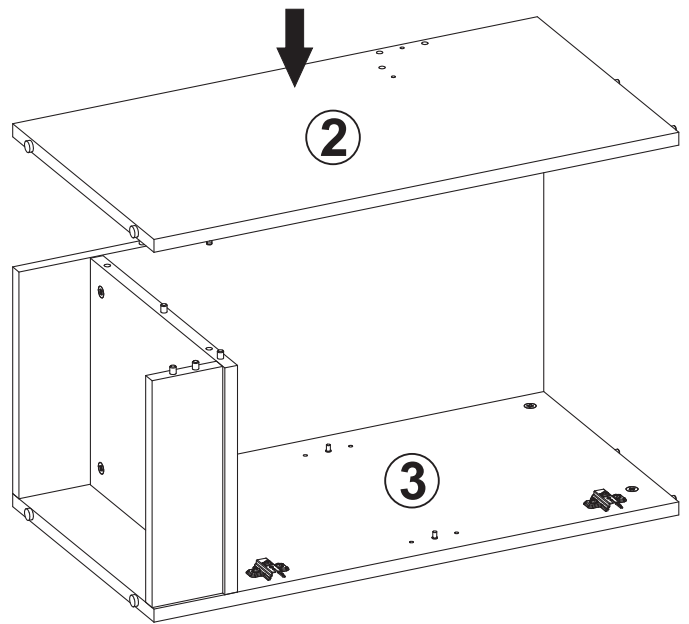
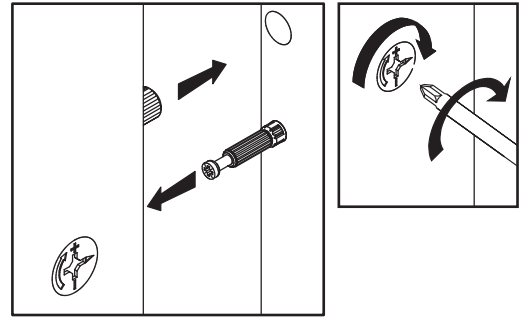
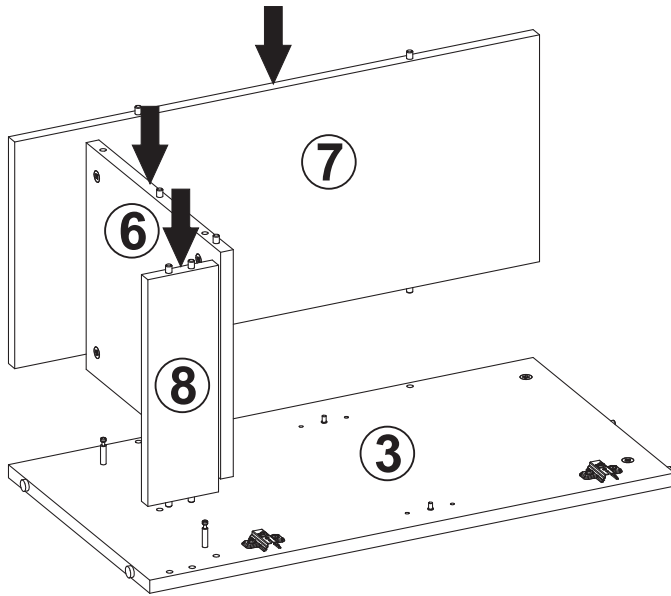
2



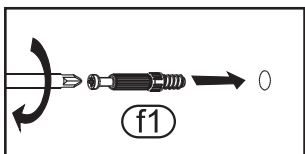
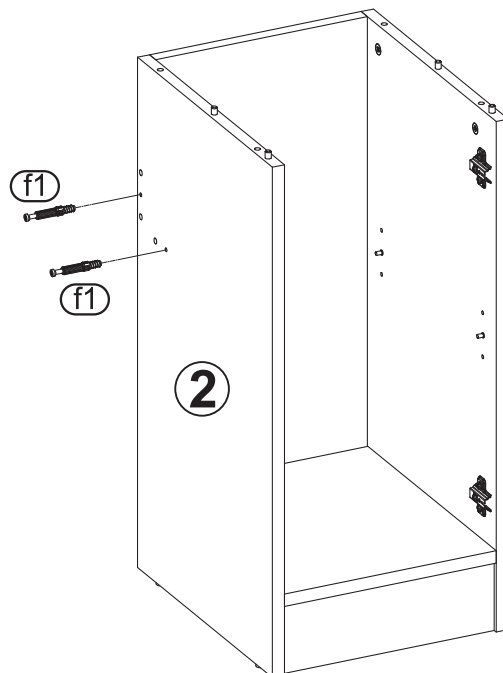
3



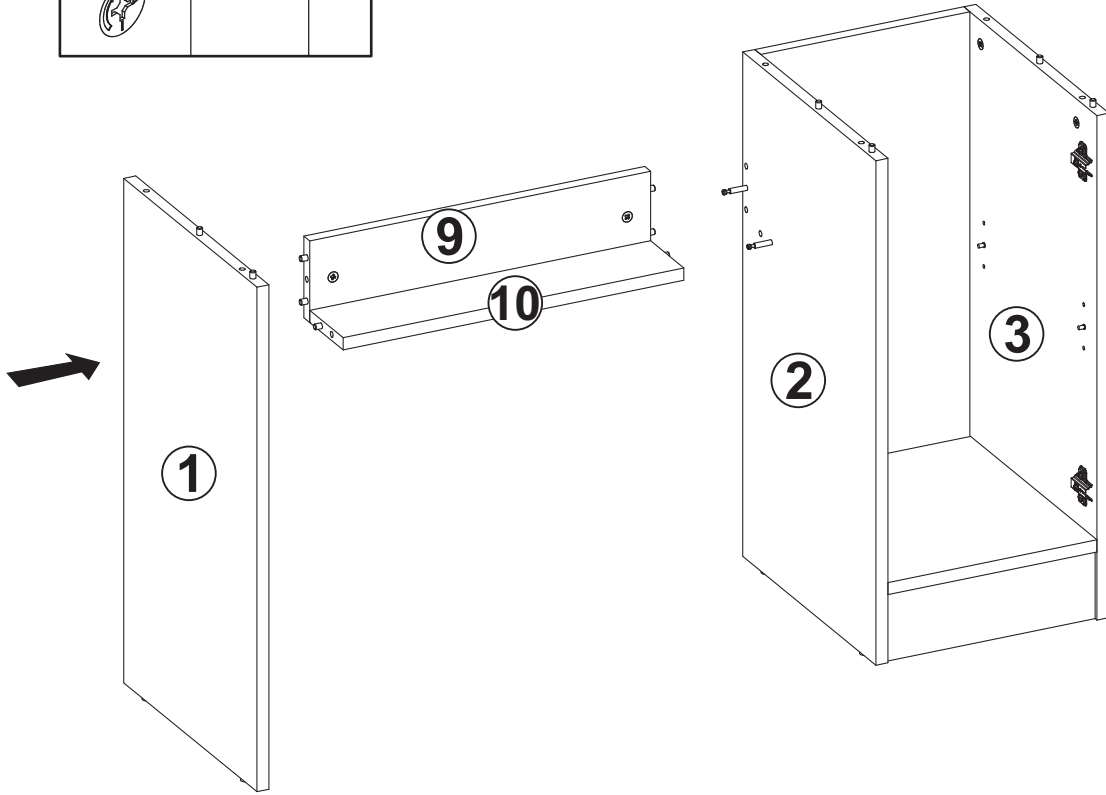
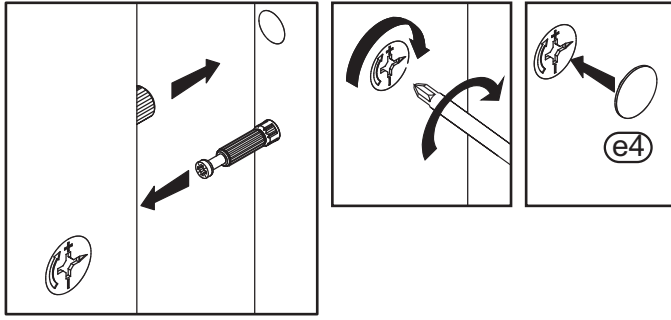
4



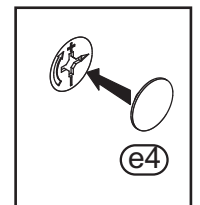
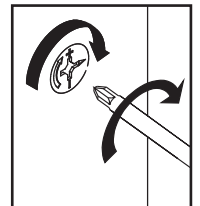
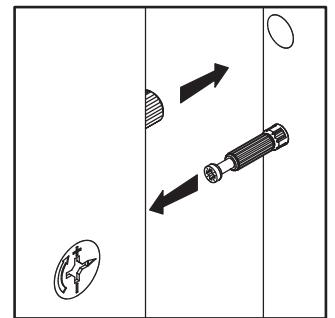
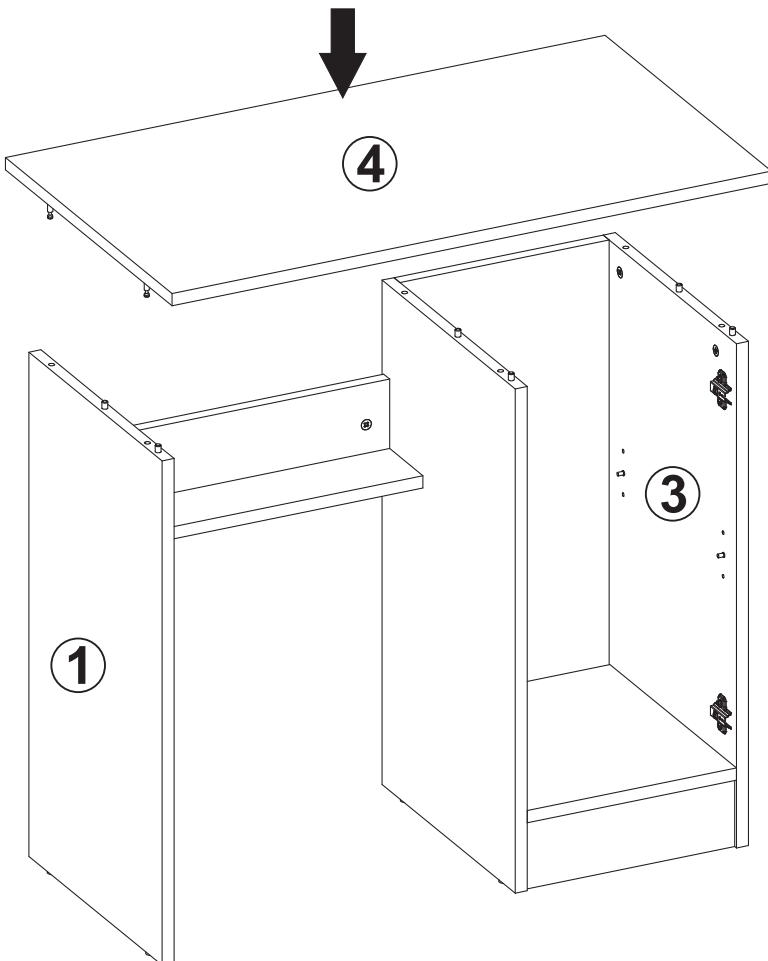
5



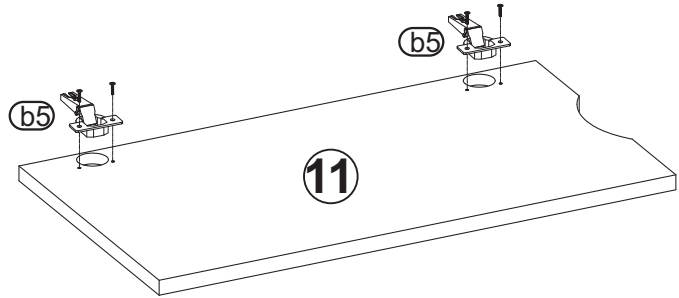
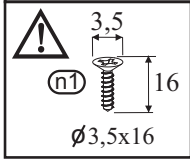
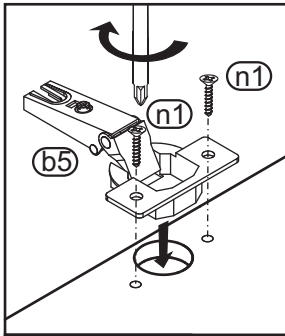
6



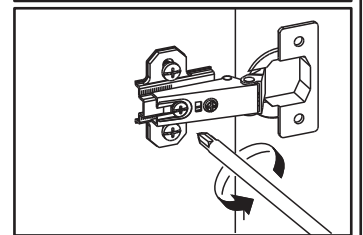
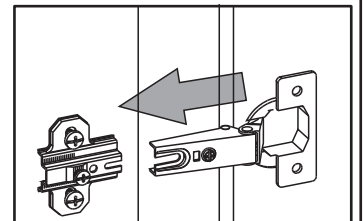
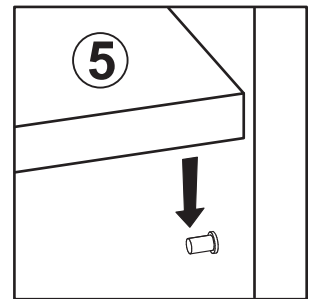
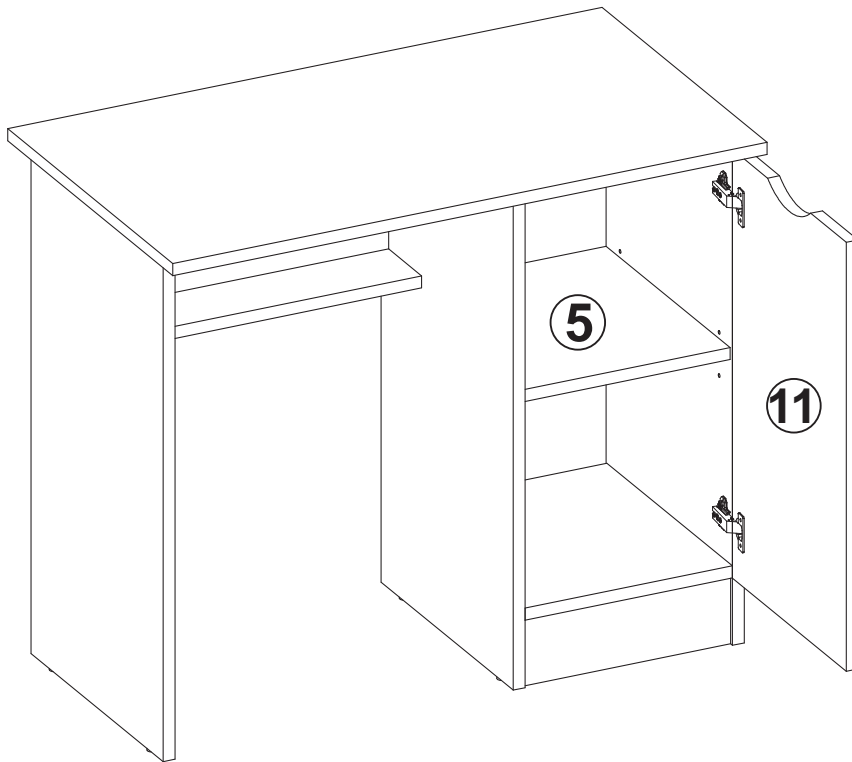
7



8



9



**Uwaga !!!**

Wykonaj końcową regulację frontów.

