

Item: 106/249101

WOODEN DOLL BED WITH STORAGE

PL. Szanowni Państwo,

Bardzo dziękujemy za zakup naszego produktu, prosimy o zapoznanie się z niniejszą instrukcją oraz zmontowanie Łóżeczka zgodnie z jej zaleceniami. Montaż powinien być przeprowadzony przez dwie osoby dorosłe.

Ostrzeżenie!

Kształty półkolisty – ryzyko uduszenia
Wymaga montażu przez osobę dorosłą
Tylko do użytku domowego
Tylko do stosowania w domu
Zachowaj instrukcję montażu na przyszłość
Stosować na płaskich powierzchniach, tylko na poziomym podłożu
Nie należy dzieciom pozwalać na wspinanie się na produkt, ani ciągniecie go. Niewłaściwe stosowanie może sprawić, że produkt stanie się zagrożeniem i zwiększy ryzyko odniesienia obrażeń ciała.



D. Sehr geehrte Damen und Herren,

Wir bedanken uns bei Ihnen für den Einkauf von unserem Produkt. Wir bitten mit der vorliegenden Montageanleitung bekannt zu machen und das Artikel nach ihren Empfehlungen zusammenzubauen. Die Installation sollte von zwei Erwachsenen durchgeführt werden.

Achtung!

Halbkugelformen – Erstickungsgefahr
Montage muss durch einen Erwachsenen erfolgen
Nur für den Hausgebrauch
Nur zur Nutzung im Innenbereich geeignet
Bewahren sie die Montageanleitung für eine spätere Nutzung auf
Nur auf geraden Boden_ ächen nutzen
Kinder dürfen nicht auf das Product klettern oder an diesem zerren. Unsachgemäße Nutzung kann dazu führen, dass das Produkt eine Gefahr darstellt und die Verletzungsgefahr ansteigt.

GB. Dear Sirs,

thank you for purchase of our product, please read this instruction and assembly the item in accordance with the manual.
In case you have purchased a cot with the drawer, drawer's assembly instruction is placed in a package with elements of the drawer.
Assembly requires 2 adults

Warning!

Hemispheric Shapes – Suffocation Hazard
Adult assembly required
Only for domestic use
Indoor use only
Retain assembly instruction for future use
Use on _ at surfaces only at _oor level
Children should not be permitted to climb or pull on the product.
Improper use may cause the product to become a hazard and increase the risk of injury.

F. Nous vous remercions de votre confiance pour l'achat de ce produit. Veuillez vous conformer aux instructions notées dans la notice de montage pour l'assemblage en toute sécurité de ce produit. L'assemblage requiert deux personnes adultes

Attention!

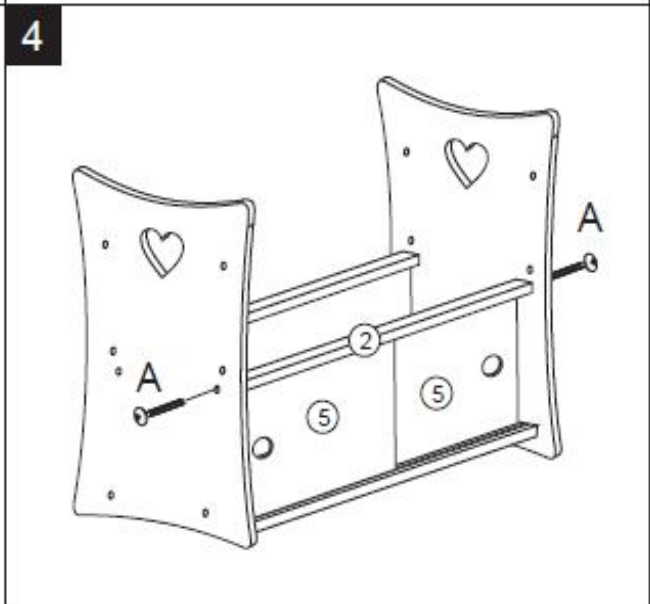
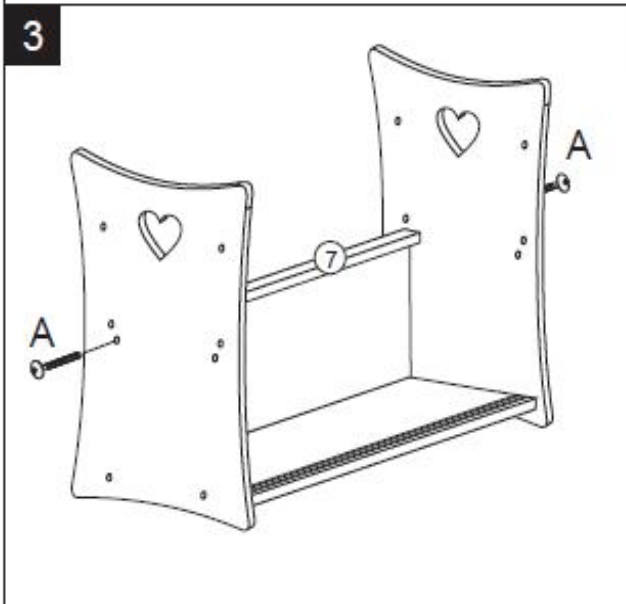
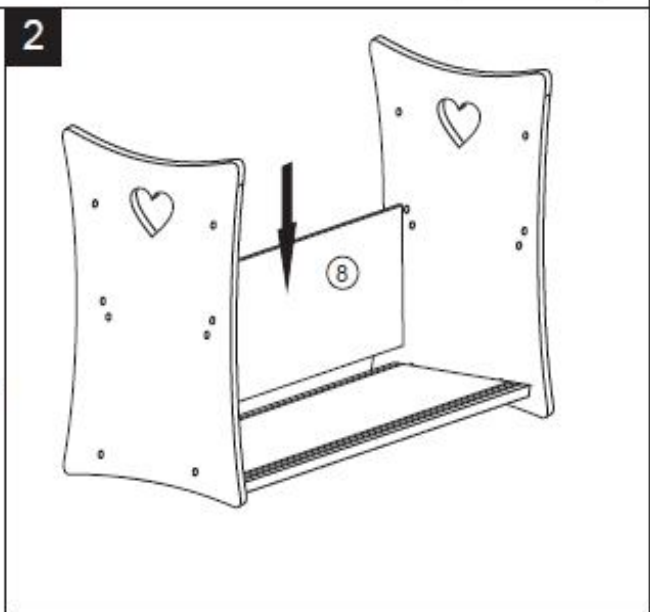
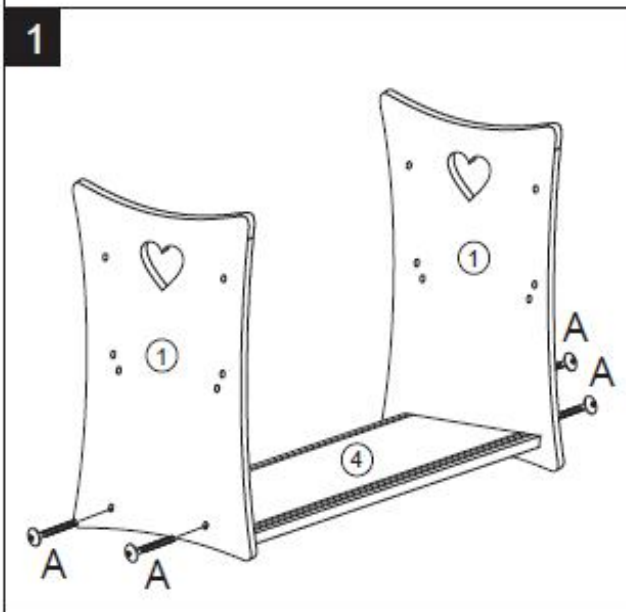
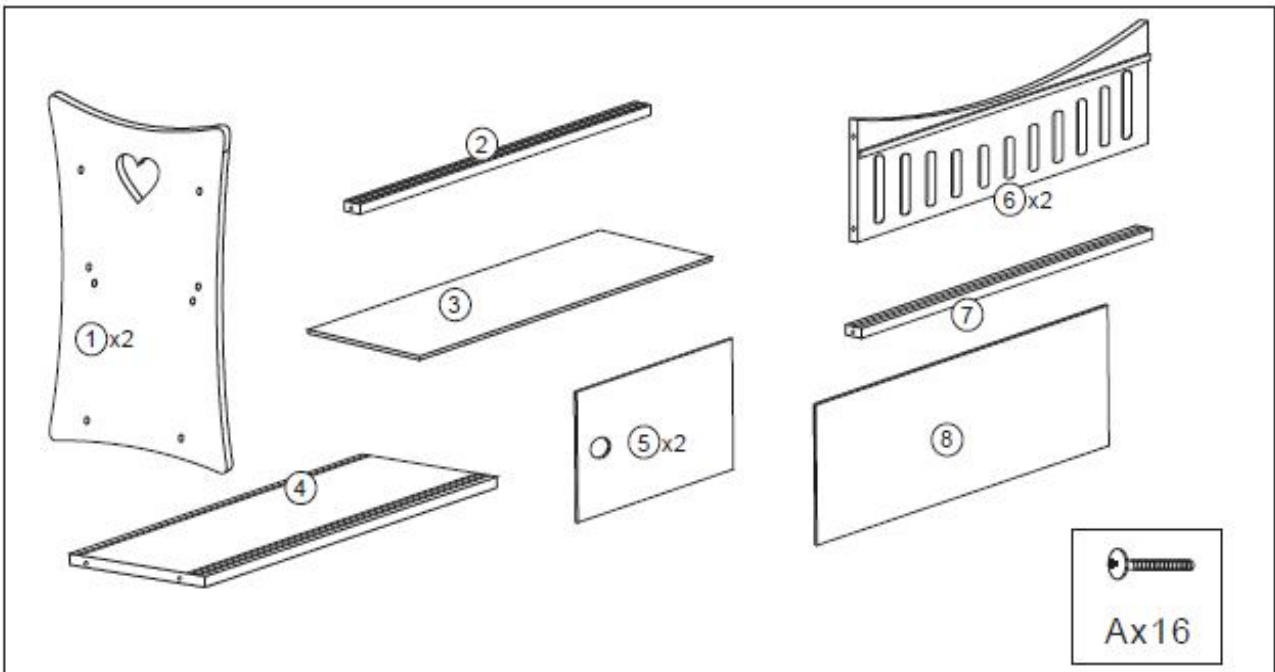
- Montage exclusivement réservé à des personnes adultes
- Uniquement pour un usage domestique
- Uniquement pour une utilisation en intérieur
- Conservez la notice de montage pour une utilisation future
- Installation du lit sur une surface plate et directement en contact avec le sol
- Toute autre utilisation que le couchage de l'enfant peut entraîner des dommages sur le produit et induire un risque de blessures.

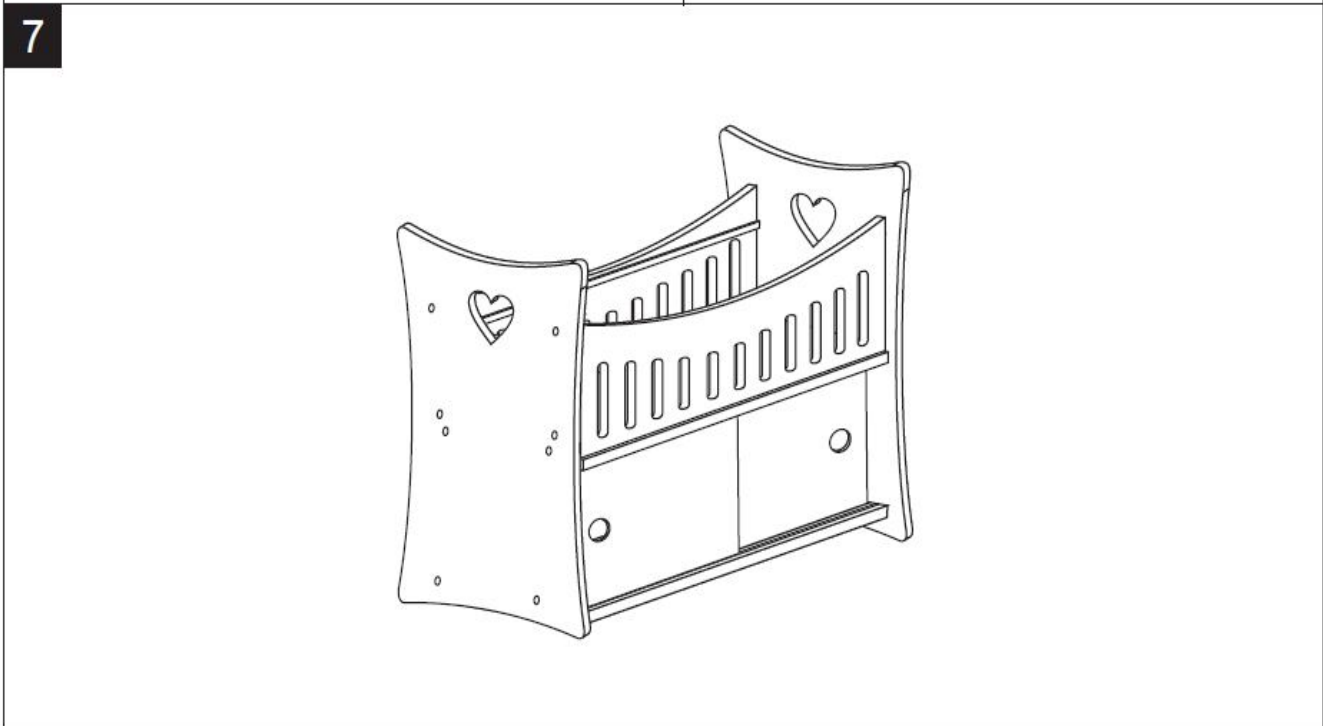
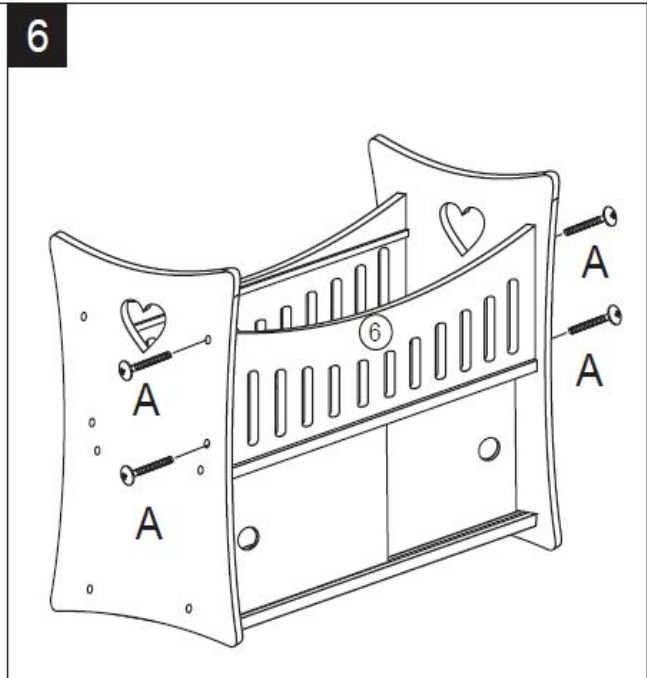
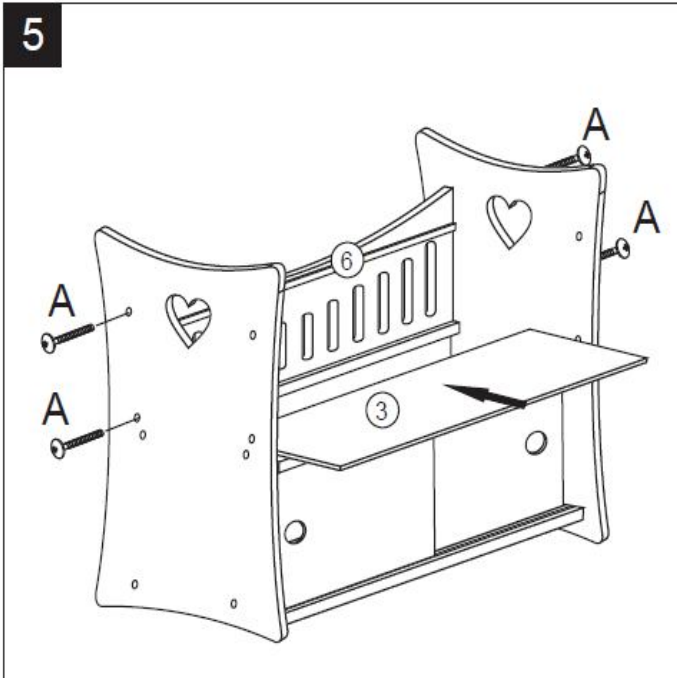


Krakpol, Przemysłowa 26, 32-083 BALICE/k Krakowa Poland.
+48 12 658 35 25 fax: +48 12 658 20 52 www.krakpol.com



Phone: +48 12 658 09 04
e-mail: info@krakpol.com





Krakpol, Przemysłowa 26, 32-083 BALICE/k Krakowa Poland. Phone: +48 12 658 09 04
 +48 12 658 35 25 fax: +48 12 658 20 52 www.krakpol.com e-mail: info@krakpol.com

