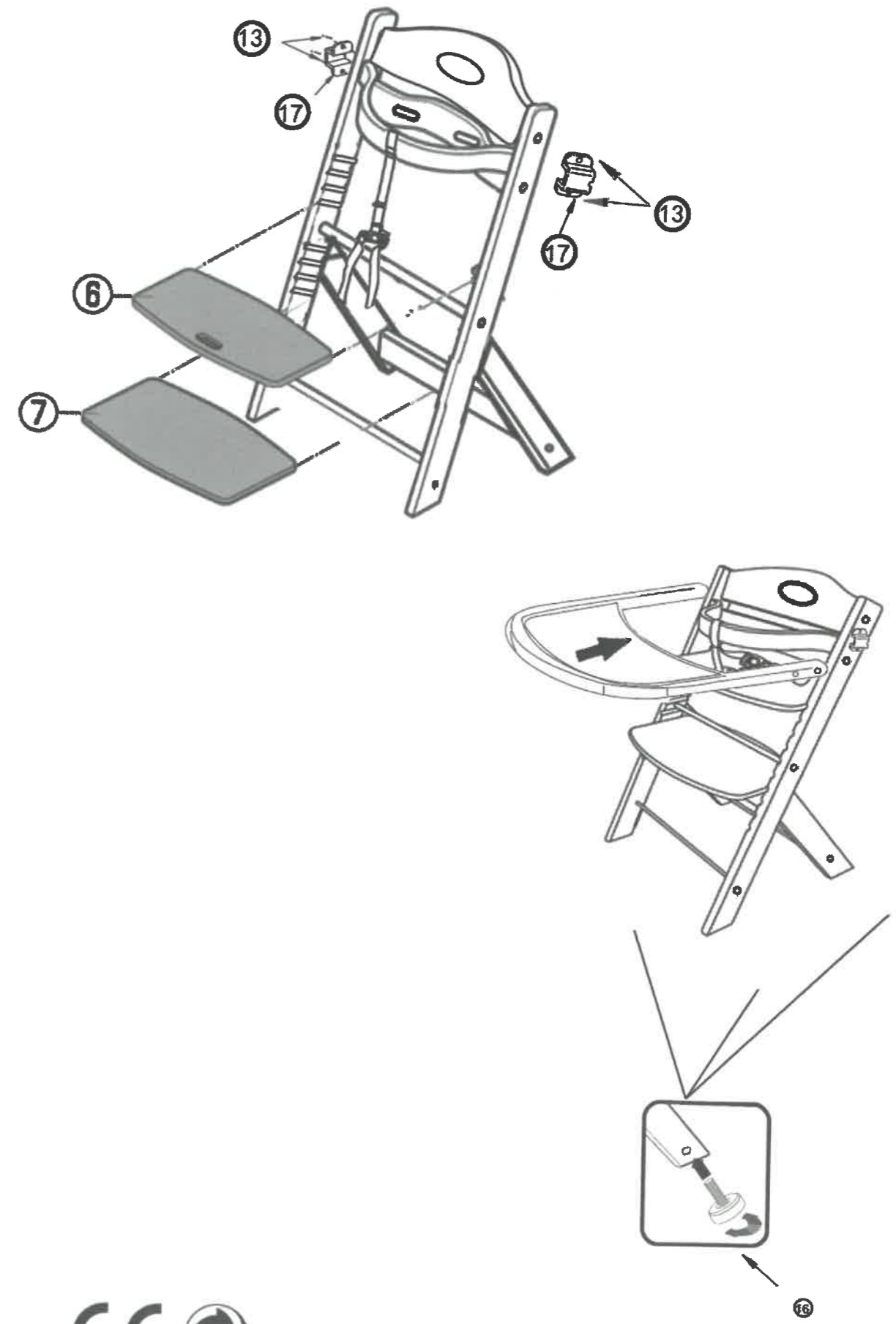
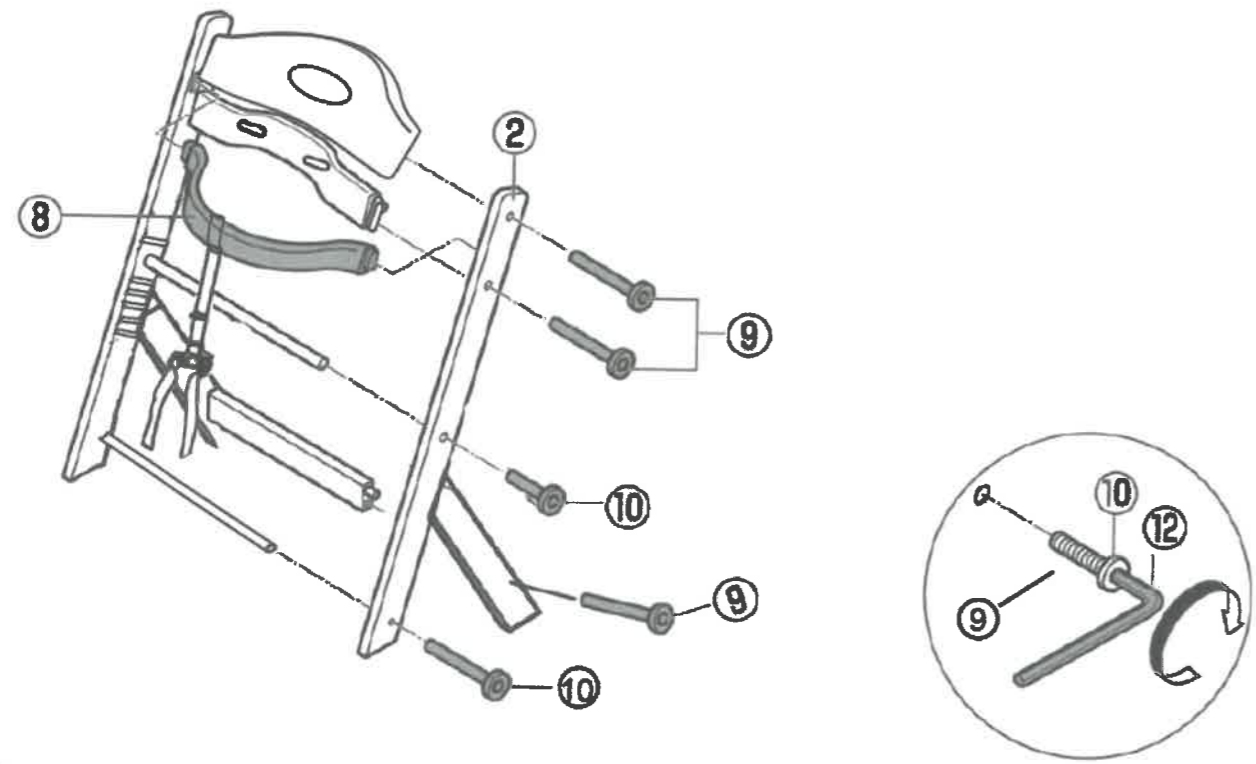
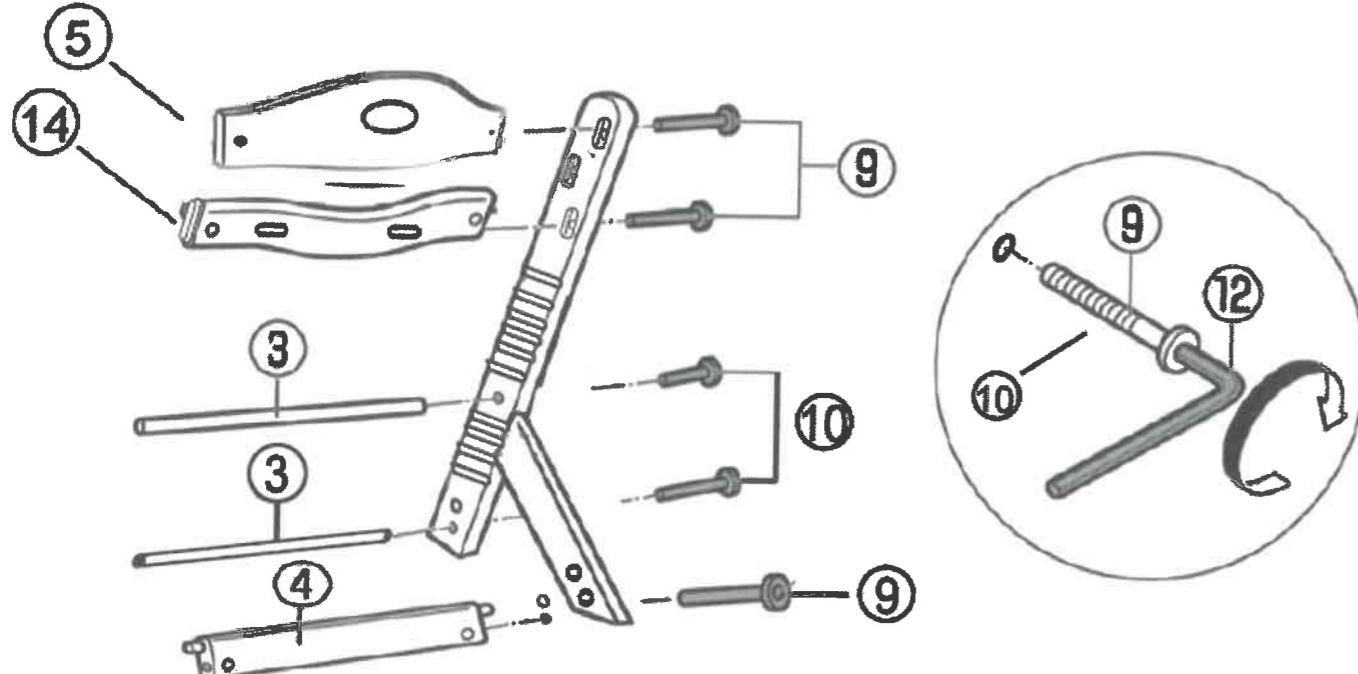


1	2	3	4	5	6	7	8	9
10	11	12	13	14	15	16	17	18



Krakpol, Przemysłowa 26, 32-083 BALICE/k Krakowa Poland.
+48 12 658 35 25 fax: +48 12 658 20 52 www.krakpol.com

Phone: +48 12 658 09 04
e-mail: info@krakpol.com



Krakpol, Przemysłowa 26, 32-083 BALICE/k Krakowa Poland.
+48 12 658 35 25 fax: +48 12 658 20 52 www.krakpol.com

Phone: +48 12 658 09 04
e-mail: info@krakpol.com

KRZESEŁKO DO KARMIENTA LUNA /BABY HIGH CHAIR LUNA/ BABYHOCHSTUHL LUNA/ CHAISE HAUTE BÉBÉ

102/246032

PL. Szanowni Państwo,

Bardzo dziękujemy za zakup naszego produktu, prosimy o zapoznanie się z niniejszą instrukcją oraz zmontowanie Produktu zgodnie z jej zaleceniami. Montaż powinien być przeprowadzony przez osobę dorosłą.

Ostrzeżenie!

Kształty półkolisty –ryzyko uduszenia. Wymaga montażu przez osobę dorosłą. Tylko do użytku domowego, Tylko do stosowania w domu. Zachowaj instrukcję montażu na przyszłość. Stosować na płaskich powierzchniach, tylko na poziomie Podłoga Nie należy dzieciom pozwalać na wspinanie się na produkt, ani ciągniecie go. Niewłaściwe stosowanie może sprawić, że produkt stanie się zagrożeniem i zwiększy ryzyko odniesienia obrażeń ciała.

D. Sehr geehrte Damen und Herren,

Wir bedanken uns bei Ihnen für den Einkauf von unserem Produkt. Wir bitten mit der vorliegenden Montageanleitung bekannt zu machen und das Artikel nach ihren Empfehlungen zusammenzubauen. Die Installation sollte von Erwachsenen durchgeführt werden.

Achtung!

Halbkugelformen – Erstickungsgefahr Montage muss durch einen Erwachsenen erfolgen Nur für den Hausgebrauch Nur zur Nutzung im Innenbereich geeignet. Bewahren sie die Montageanleitung für eine spätere Nutzung auf Nur auf geraden Boden flächen nutzen. Kinder dürfen nicht auf das Product klettern oder an diesem zerran. Unsachgemäße Nutzung kann dazu führen, dass das Produkt eine Gefahr darstellt und die Verletzungsgefahr ansteigt.

GB. Dear Sirs,

Thank you for purchase of our product, please read this instruction and assembly the item in accordance with the manual. Assembly requires Adults

Warning!

Hemispheric Shapes – Suffocation Hazard Adult assembly required Only for domestic use Indoor use only Retain assembly instruction for future use Use on at surfaces only at floor level. Children should not be permitted to climb or pull on the product. Improper use may cause the product to become a hazard and increase the risk of injury.

F. Nous vous remercions de votre confiance pour l'achat de ce produit. Veuillez vous conformer aux instructions notées dans la notice de montage pour l'assemblage en toute sécurité de ce produit. L'assemblage requiert personne adultes

Attention!

- Montage exclusivement réservé à des personnes adultes
- Uniquement pour un usage domestique - Uniquement pour une utilisation en intérieur - Conservez la notice de montage pour une utilisation future
- Installation du lit sur une surface plate et directement en contact avec le sol. Toute autre utilisation que le couchage de l'enfant peut entraîner des dommages sur le produit et induire un risque de blessures.



Krakpol, Przemysłowa 26, 32-083 BALICE/k Krakowa Poland.
+48 12 658 35 25 fax: +48 12 658 20 52 www.krakpol.com



Phone: +48 12 658 09 04
e-mail: info@krakpol.com