

Zestawienie śrub

- Śruby M5 + 35 – 4 szt. – oznaczone na rysunkach jako A
- Śruby M5 + 45 – 12 szt. – oznaczone jako B
- Śruby M5 + 50 – 2 szt. - oznaczone jako C
- Śruby M5 + 60 – 2 szt. - oznaczone jako D
- Nakrętki motylkowe – 8 szt. – oznaczone jako E
- Nakrętki zwykłe – 12 szt. – oznaczone jako F
- Podkładki okrągłe – 20 szt. – oznaczone jako G
- Wkręty do drewna M3 + 35 – 4 szt. – oznaczone jako H
- Wkręty do drewna M3 + 12 – 4 szt. – oznaczone jako I

Zestawienie elementów warsztatu

- Boki warsztatu – 2 szt. – oznaczone jako j
- Listwa górna i dolna drzwiczek – 2 szt. – oznaczone jako k
- Stopa nóg – 2 szt. - oznaczone jako l
- Element regulacji nóg – 4 szt. – oznaczone jako m
- Drzwiczki lewe i prawe – 2 szt. – oznaczone jako n
- Półka górna – 1 szt. – oznaczone jako o
- Półka dolna – 1 szt. – oznaczone jako p
- Listwa górna ściany tylnej – 1 szt. – oznaczone jako r
- Listwa dolna ściany tylnej – 1 szt. – oznaczone jako s
- Ściana tylna – 1 szt. – oznaczone jako t
- Płyta robocza – 1 szt. – oznaczone jako u
- Docisk przedni – 1 szt. oznaczone jako w
- Imaki docisku – 2 szt. – oznaczone jako x
- Płyta na narzędzia – 1 szt. – oznaczone jako y

1

listwa dolna z wpustami drzwi

bok lewy

bok prawy

1. Montaż listwy dolnej z wpustami na drzwi:

śruby A	- 2 szt.
nakrętki F	- 2 szt.
podkładki G	- 2 szt.

2

listwa górna z wpustami drzwi (przednia)

bok lewy

bok prawy

drzwi lewe n

drzwi prawe n

listwa dolna z wpustami drzwi (przednia)

element regulacji wysokości nóg

2.1. Montaż przesuwanych drzwi, przykręcanie listwy górnej z wpustami drzwi:

śruby A	- 2 szt.
nakrętki F	- 2 szt.
podkładki G	- 2 szt.

2.2. Montaż elementów regulacji wysokości nóg:

śruby B	- 8 szt.
nakrętka motylkowa E	- 8 szt.
podkładki G	- 8 szt.

3

Widok z tyłu

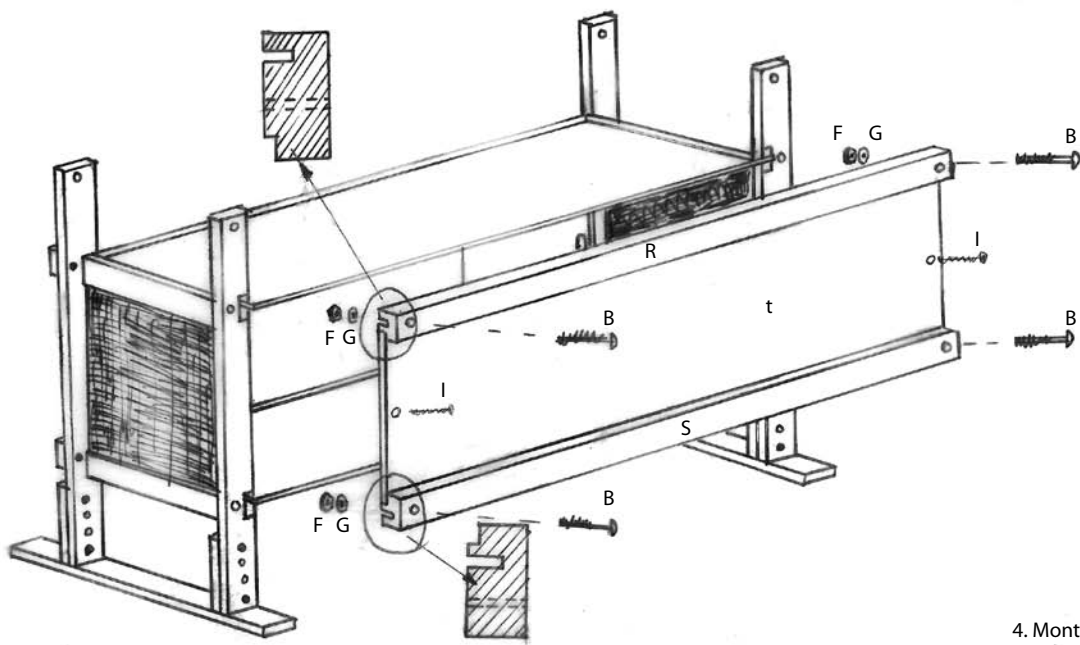
półka górna o

półka dolna p

3. Montaż półki górnej i dolnej do korpusu:

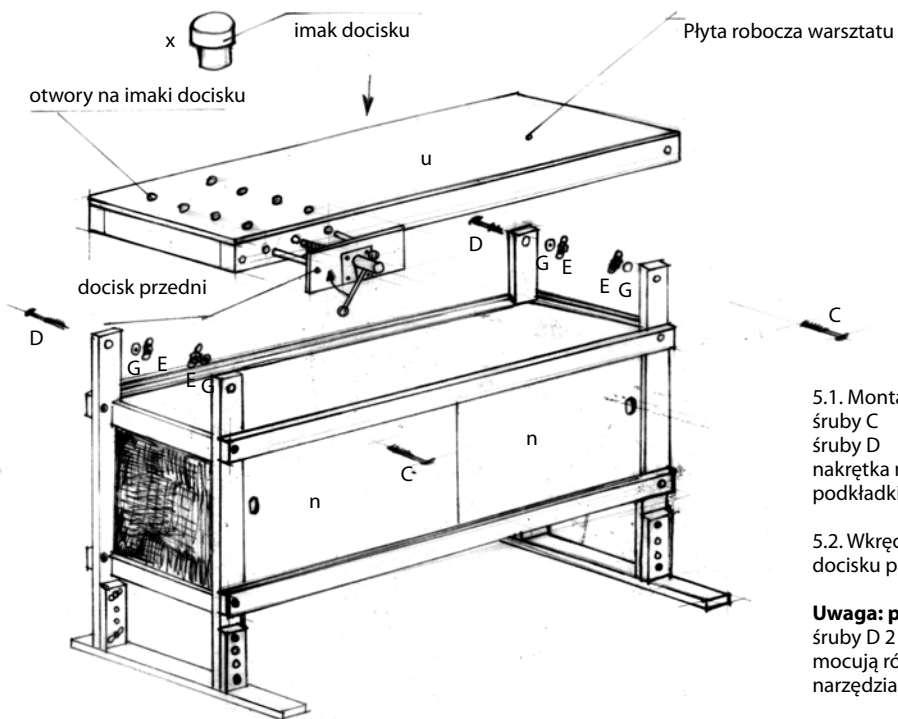
Uwaga:  
Półki montujemy od strony tylnej korpusu

4



4. Montaż tylnej ściany

5



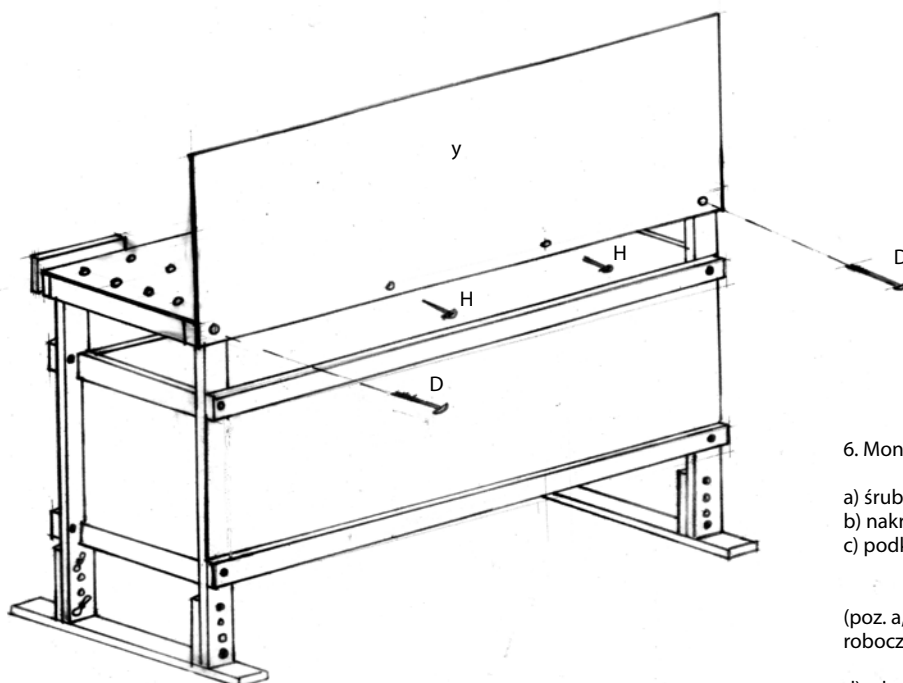
5.1. Montaż do korpusu:

- śruby C - 2 szt.
- śruby D - 2 szt.
- nakrętka motylkowa E - 4 szt.
- podkładki G - 4 szt.

5.2. Wkręcanie do płyty roboczej docisku przedniego

**Uwaga: poz. 5.1**  
śruby D 2 szt. w nogach tylnych  
mocują również płytę z uchwytami na  
narzędzia.

6



6. Montaż do korpusu płyty na narzędzia

- a) śruby D - 2 szt.
- b) nakrętka motylkowa E - 2 szt.
- c) podkładki G - 2 szt.

(poz. a, b, c, jednocześnie mocują płytę roboczą)

- d) wkręty do drewna z łbem półkulistym H - 2 szt.

