



# 3-piętrowy garaż z drewna PL

## Instrukcja montażu

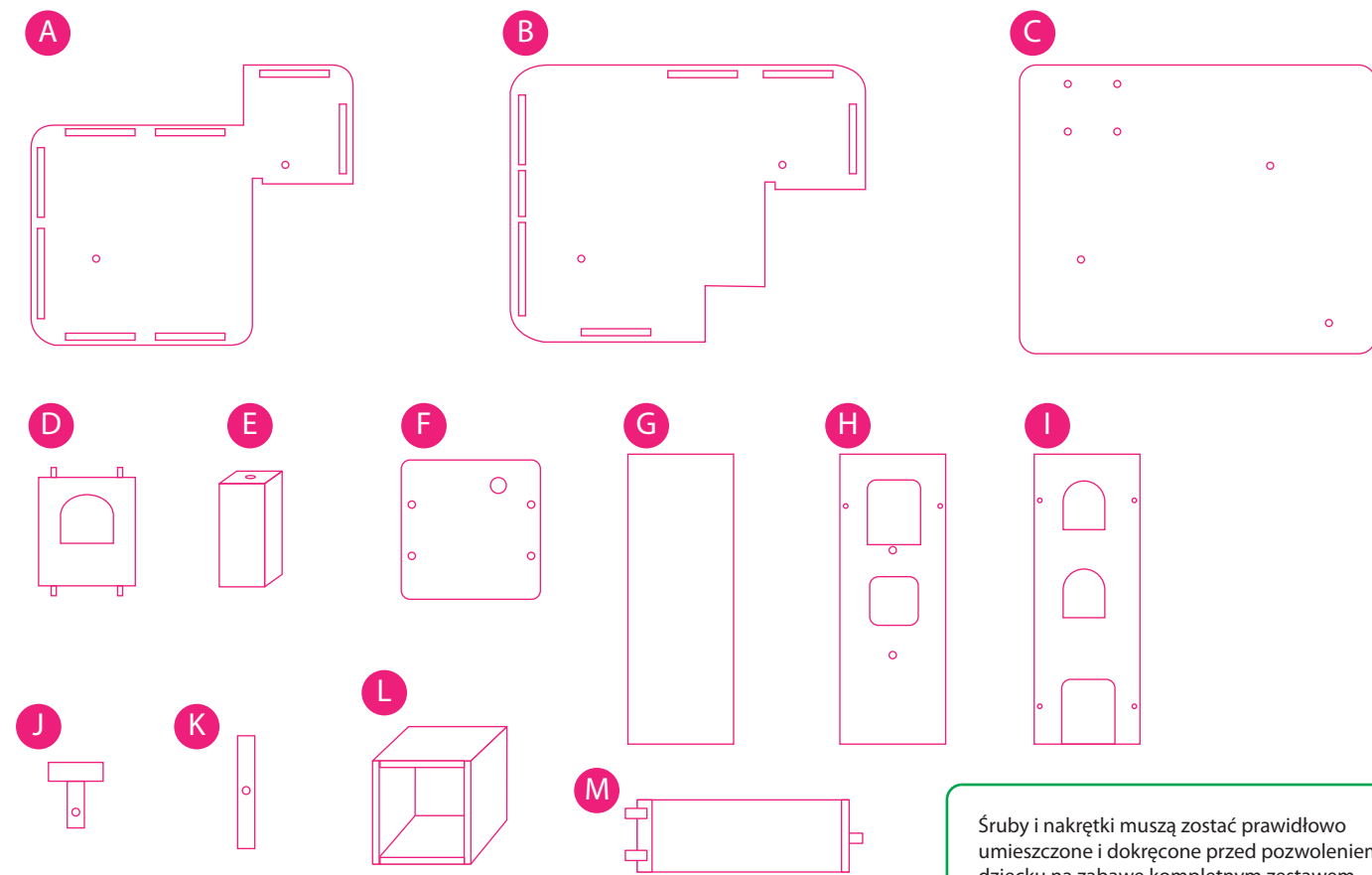
### Zestaw zawiera:

- 3-piętrowy garaż z drewna,
- 4 samochody,
- 4 znaki drogowe,
- 1 brama
- Instrukcja montażu

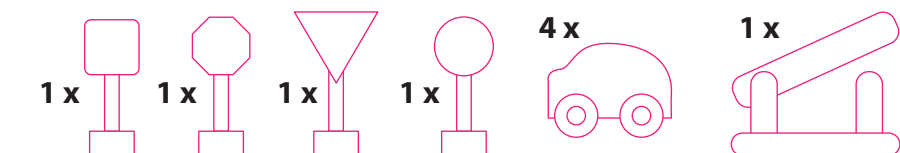
### Montaż może wykonywać wyłącznie osoba dorosła.

Montaż garażu wymaga śrubokręta krzyżakowego (niebędącego częścią zestawu). Małe dzieci nie powinny mieć dostępu do wkrętów, małych części oraz torebki z tworzywa sztucznego. Konieczne jest upewnienie się, że montaż przedmiotu został przeprowadzony w sposób poprawny. Należy regularnie monitorować, czy wszystkie śrubki są należycie dokręcone.

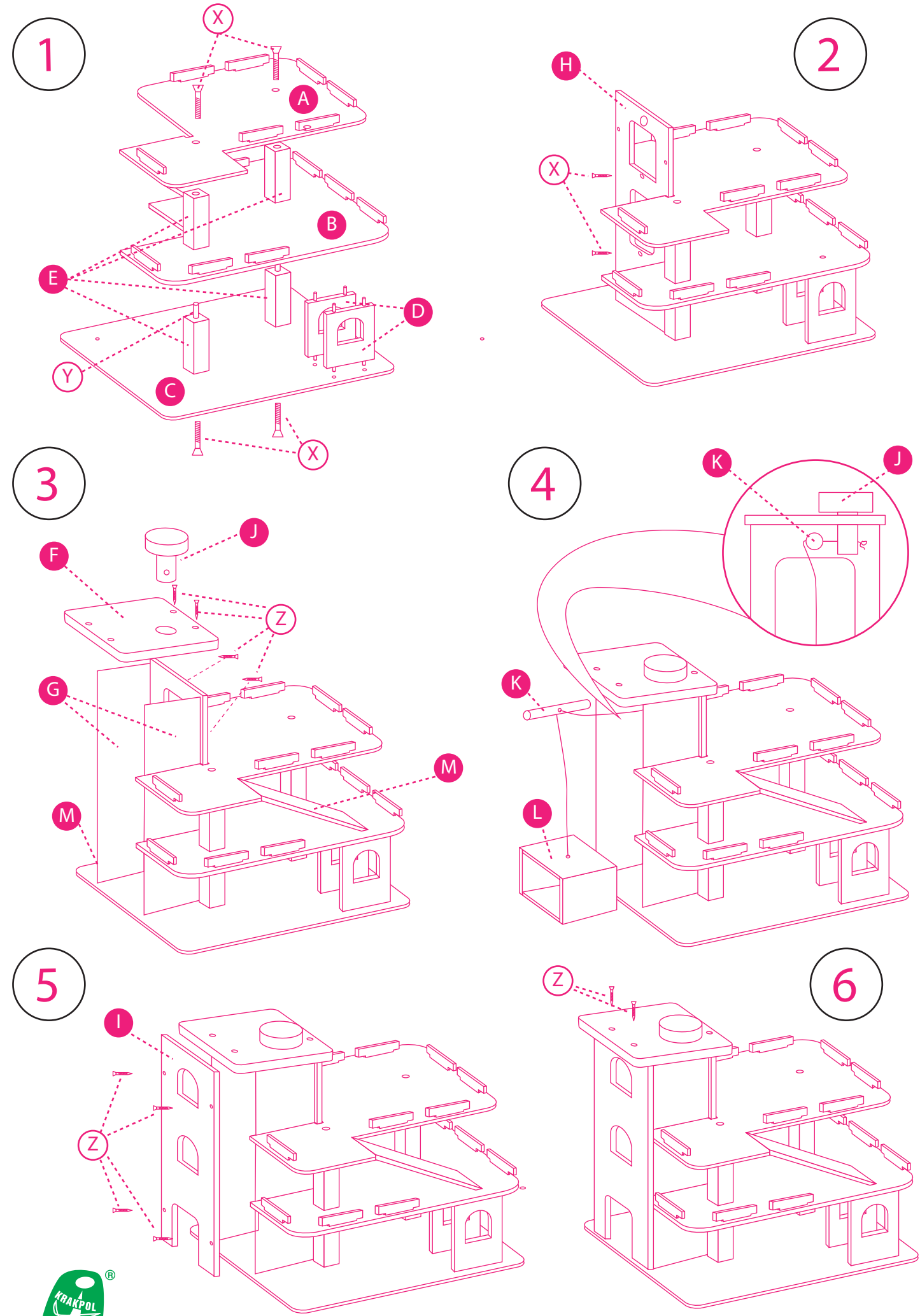
### Części:



### Akcesoria:



Śruby i nakrętki muszą zostać prawidłowo umieszczone i dokręcone przed pozwoleniem dziecku na zabawę kompletnym zestawem.  
**Uwaga:** montaż Zabawki powinien zostać wykonany przez osobę dorosłą lub pod jej nadzorem. Należy dokładnie sprawdzić czy nie pozostały luźne wkręty i złącza oraz dokręcić wszystkie elementy. Jeżeli występują poluzowane lub luźne nie zmontowane elementy w momencie użycia zabawki, może ona spowodować uraz dziecka w związku z przewróceniem się konstrukcji, samoczynnym rozkręceniem się lub jej zawałaniem. Dokręcenia luźnych śrub i łącz należy dokonać pod nadzorem osoby dorosłej przed rozpoczęciem zabawy. Należy upewnić się, że zabawka i jej elementy nie są uszkodzone lub zużyte. W przypadku wystąpienia uszkodzeń lub pęknięć, zabawka nie powinna zostać użyta.  
**Ostrzeżenie:** ryzyko zadławienia, małe elementy. Zabawka nie jest przeznaczona dla dzieci poniżej 3 roku życia.





# 3 Storey Wooden Garage Assembly Instructions

GB

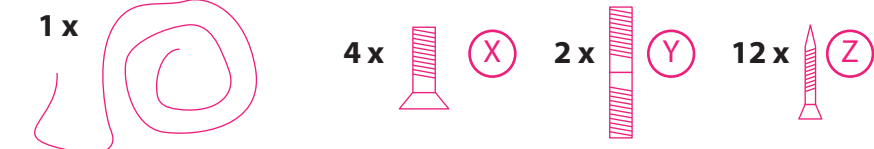
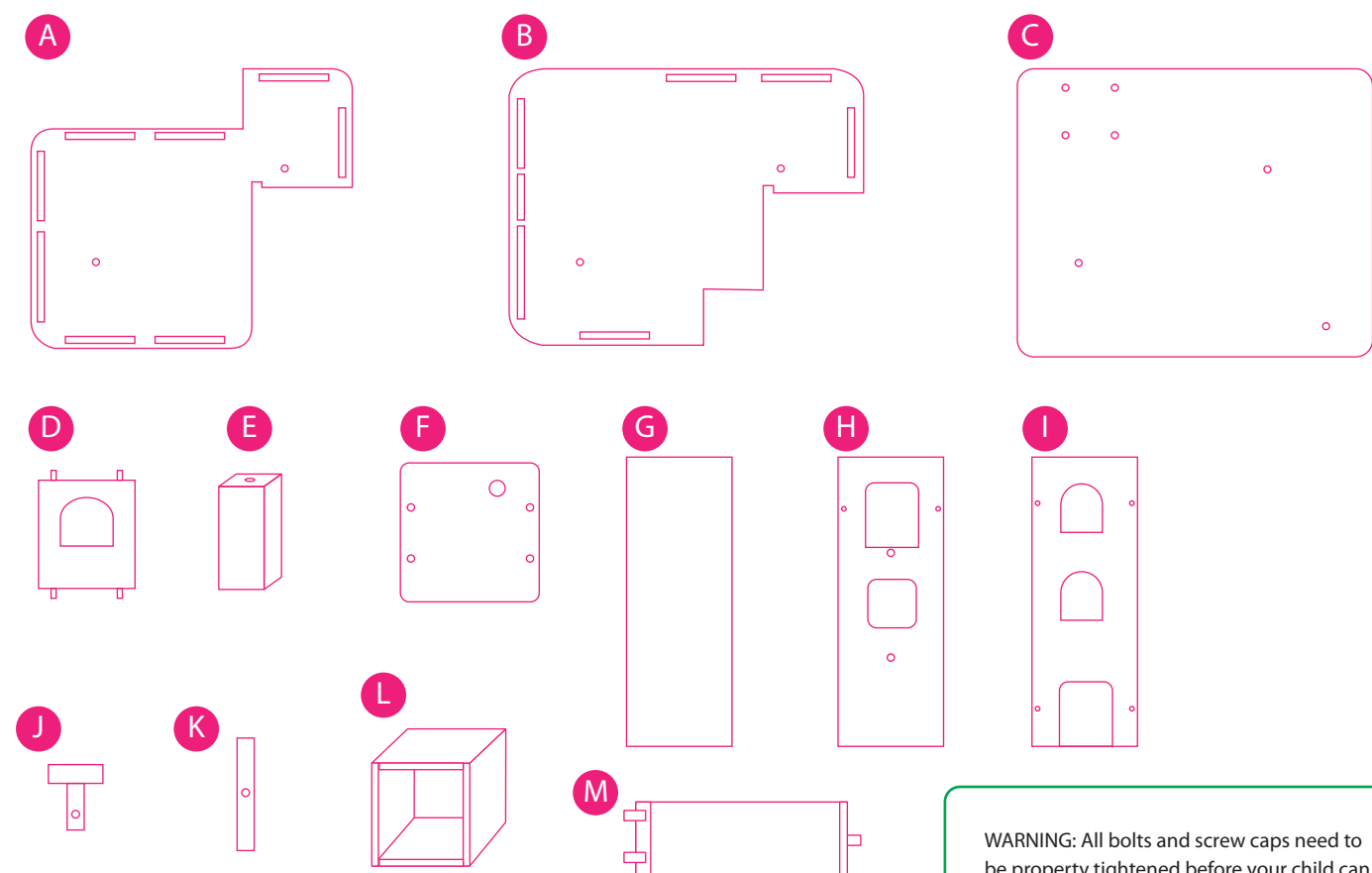
### Contents:

- Wooden 3 storey garage,
- 4 cars,
- 4 traffic signs,
- 1 gate
- Assembly Instructions

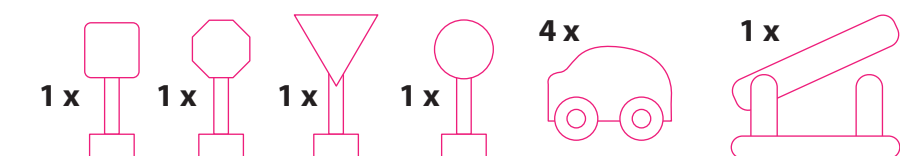
### Adult assembly is required.

A household cross-head screwdriver (not included) is required to assemble the garage.  
Please keep all the screws, small parts and plastic bag out of reach of small children.  
Make sure this item is assembled correctly. Regularly check that all screws are tight.

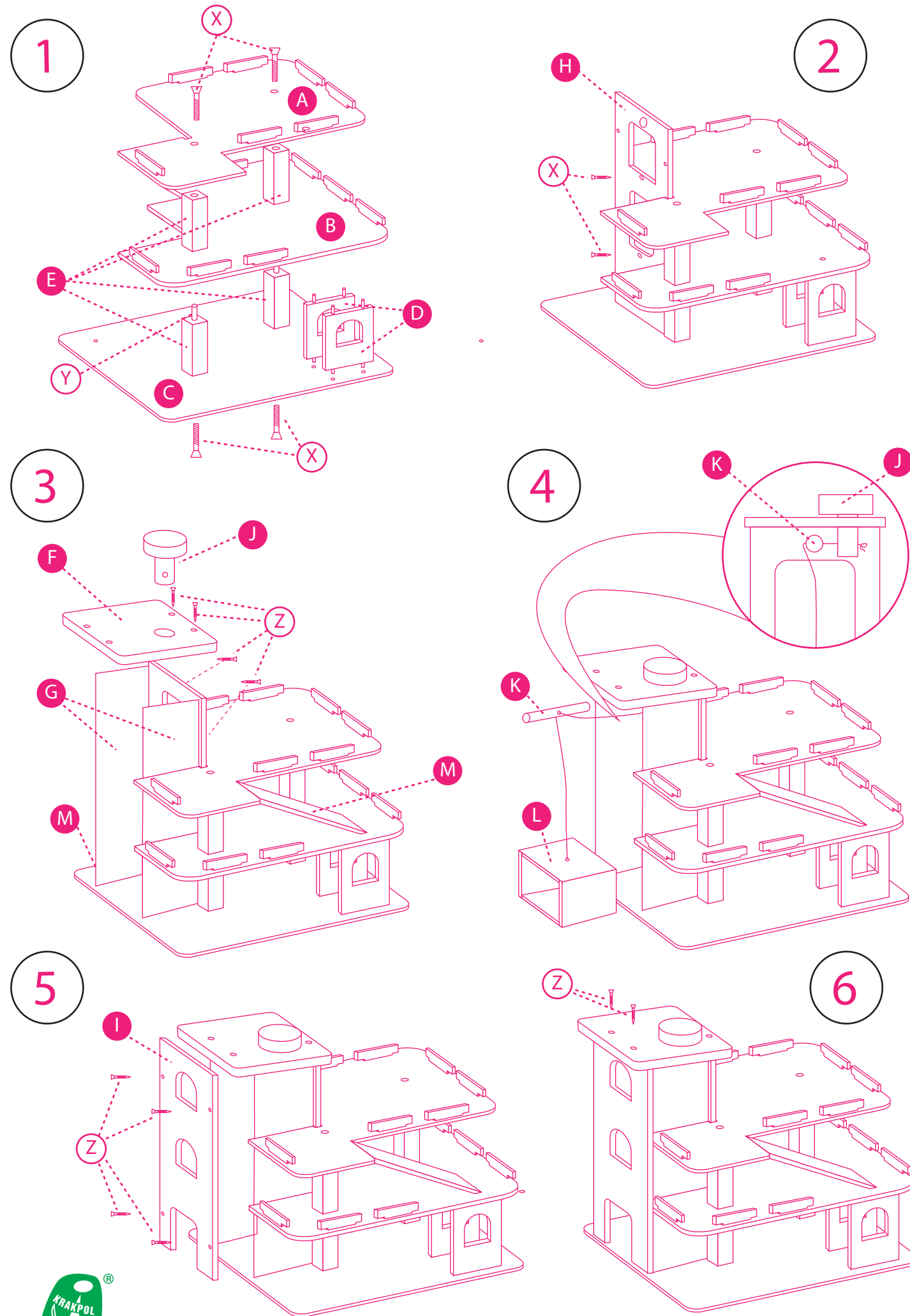
### Parts:



### Accessories:



**WARNING:** All bolts and screw caps need to be properly tightened before your child can use the whole set.  
**NOTE:** Assembly must be done by or under the supervision of an adult only. Make sure that all screws and connectors are not loose and tighten all pieces. Any loose or unassembled components may result in child's injury due to the structure upsetting, loosening or collapsing. All screws and connectors must be tightened under an adult's supervision before your child can use the toy. Make sure that the toy and its components are not damaged or worn out. Should you identify any damage or breaks, the toy should be put out of use.  
**WARNING! : CHOKING HAZARD-Small parts. Not for Children under the age of 3**





# 3-Etagen-Holzgarage Montageanleitung

## D

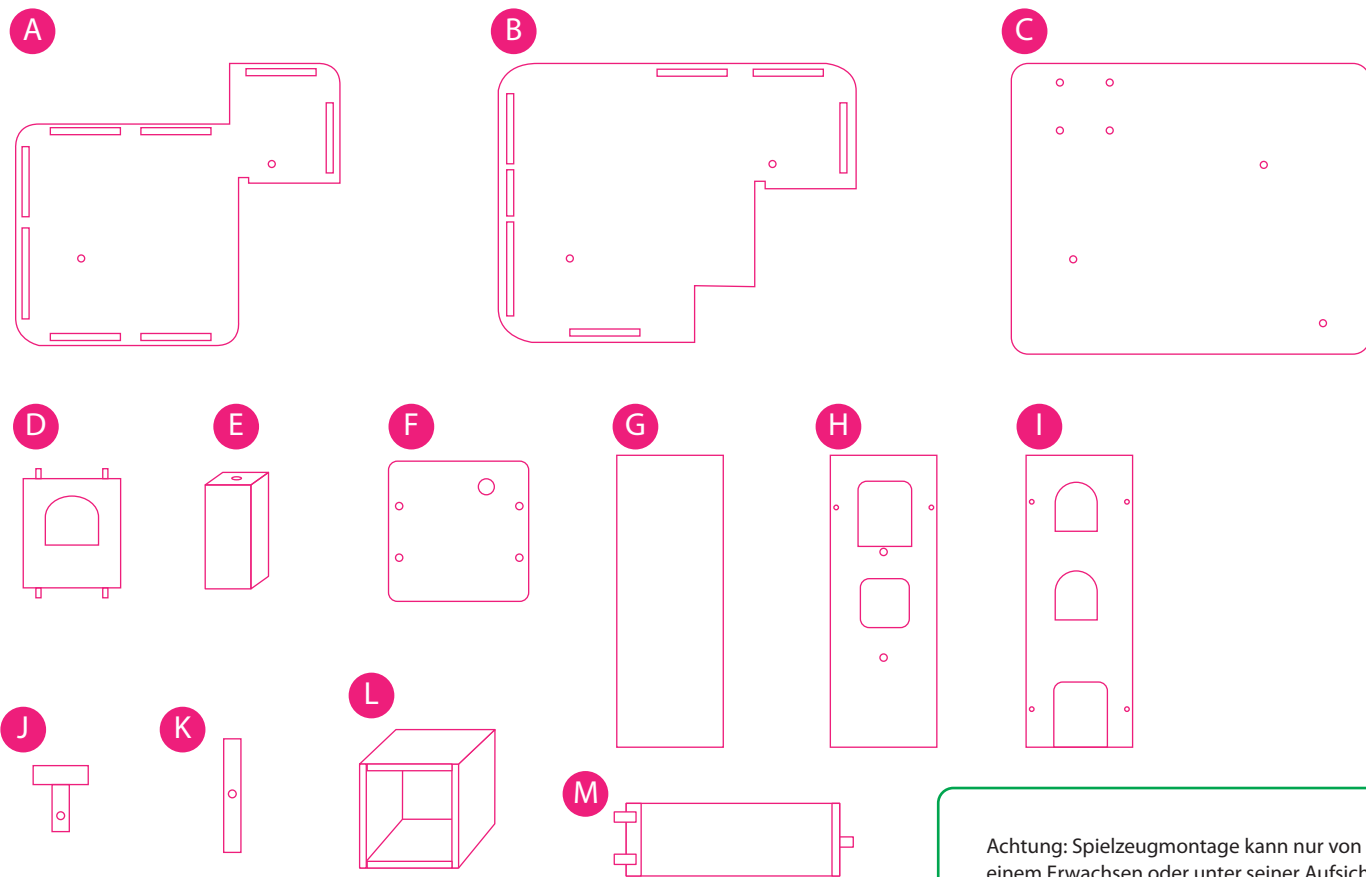
### Bestandteile:

- 3-Etagen-Holzgarage,
- 4 Fahrzeuge,
- 4 Verkehrszeichen,
- 1 Tor,
- Montageanleitung

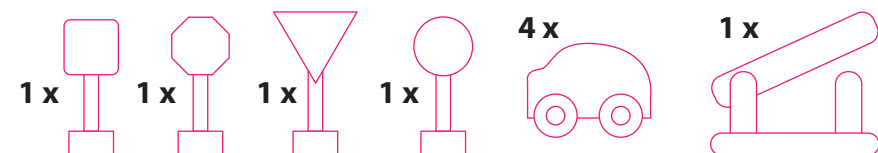
### Montage wird ausschließlich von einem Erwachsenen durchgeführt.

Die Garagenmontage bedarf eines Kreuzschraubenziehers (kein Bestandteil dieses Satzes). Kleinkinder dürfen kein Zugang zu den Schrauben, Kleinteilen und Plastiktüte haben. Es ist notwendig, sich zu vergewissern, ob die Montage richtig durchgeführt wurde. Es ist regelmäßig zu prüfen, ob alle Schrauben richtig angezogen sind.

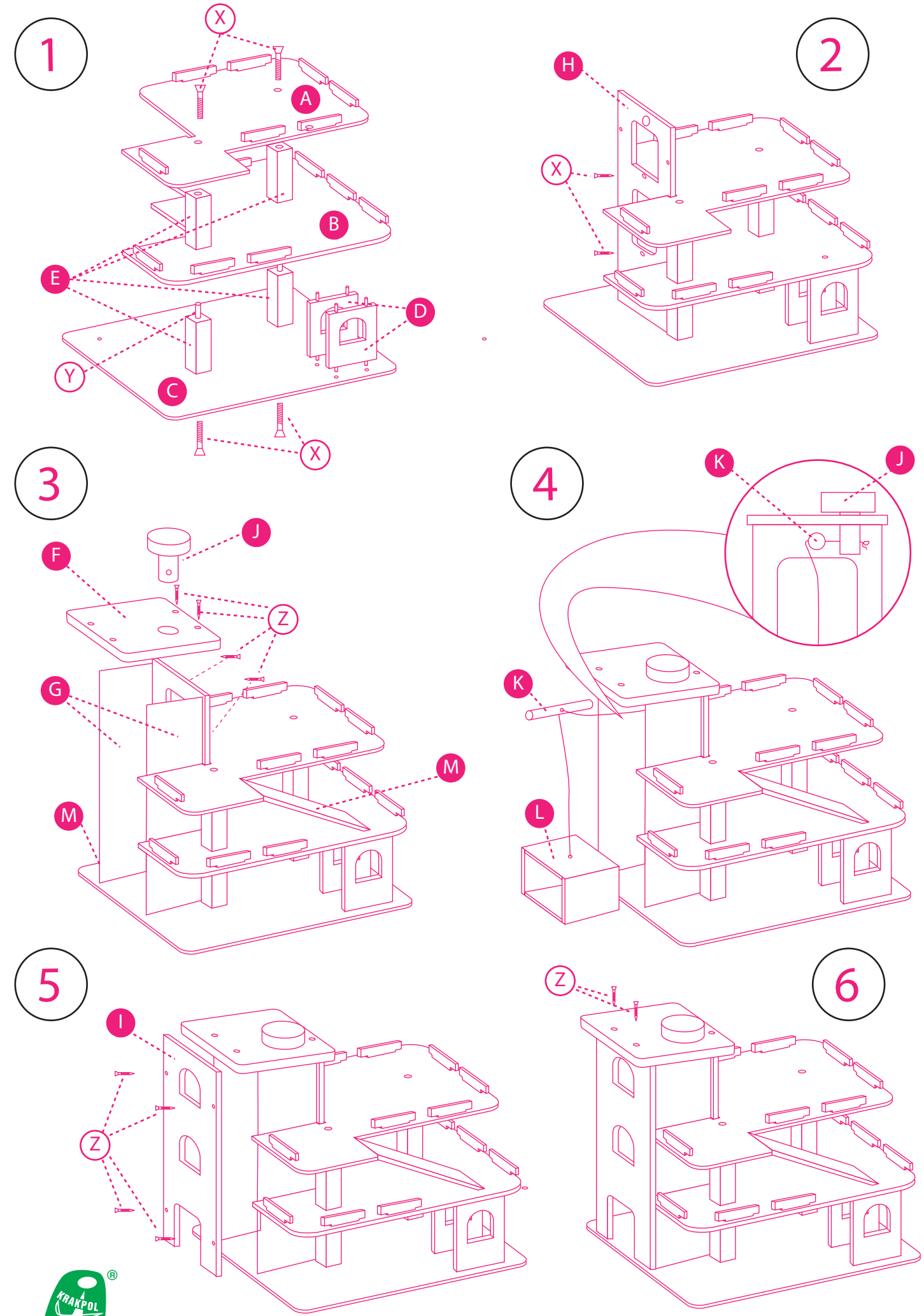
### Teile:



### Zubehör:



Achtung: Spielzeugmontage kann nur von einem Erwachsenen oder unter seiner Aufsicht durchgeführt werden.  
Die Montage ist auf eventuelle lose Schrauben oder sonstige lose Verbindungen zu überprüfen und zu korrigieren. Soweit irgendwelche lose Schrauben oder sonstige lose Verbindungen bestehen, kann es zu einem Umkippen der Konstruktion oder ihrem Bruch und damit zu einem Unfallrisiko für das Kind führen. Die losen Schrauben oder sonstige lose Verbindungen sind vor dem Spielbeginn von einem Erwachsenen anzuziehen, der sich auch zu vergewissern hat, ob eventuelle Spielzeugteile nicht beschädigt oder verbraucht sind. Bei jeglichen Beschädigungen oder Brüchen darf das Spielzeug nicht verwendet werden.  
Vorsicht: Verschluckungsrisiko – Kleine Teile!  
**Das Spielzeug wird für Kinder nicht unter 3 Jahre alt vorgesehen!**







# Garage en bois 3 étages F

## Instructions d'assemblage

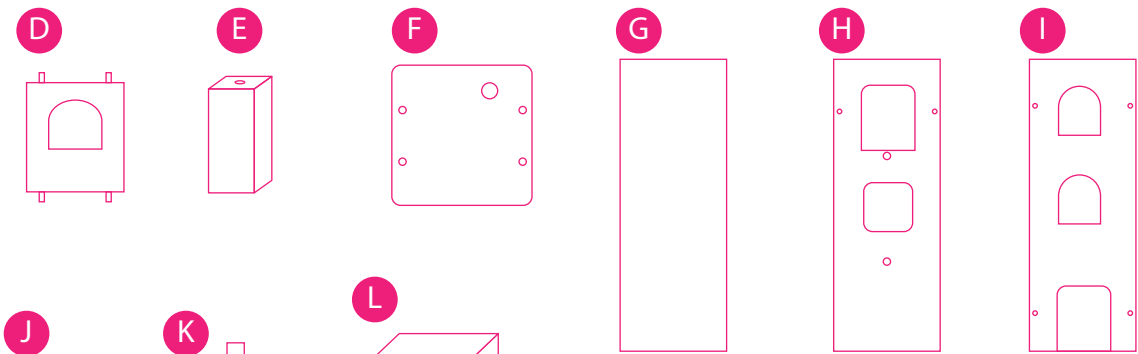
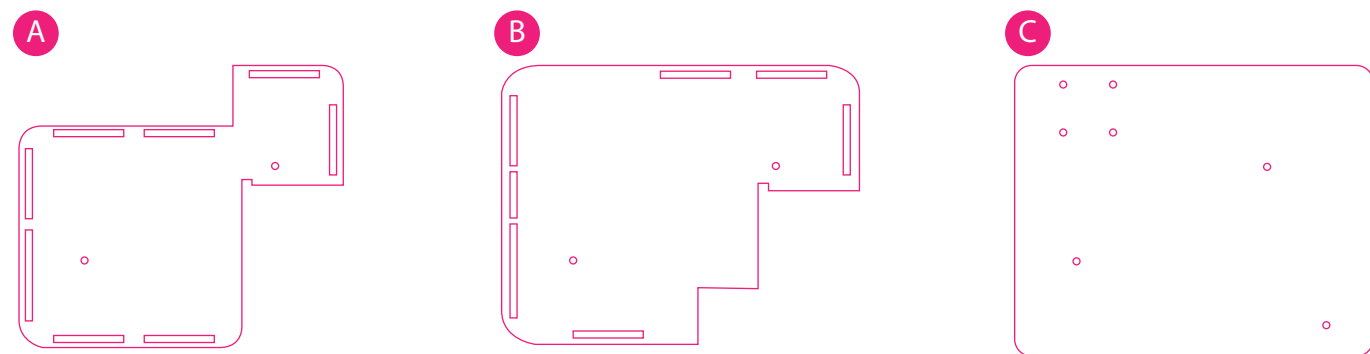
### Éléments:

- Garage en bois 3 étages,
- 4 voitures,
- 4 panneaux de signalisation,
- 1 porte
- Instruction d'assemblage

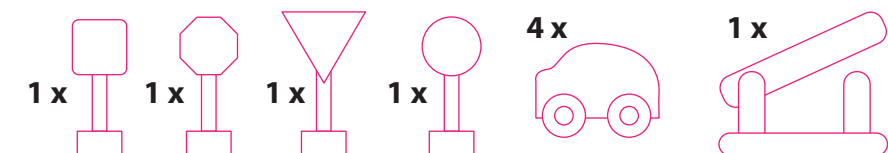
### L'assemblage peut être fait uniquement par une personne adulte.

L'assemblage du garage nécessite un tournevis cruciforme (qui n'est pas inclus). Les petits enfants ne devraient pas avoir accès aux vis, petites pièces et sacs en plastique. Il est nécessaire de veiller à ce que l'assemblage de l'objet soit de manière correcte. Il faut régulièrement veiller que toutes les vis soient bien serrées.

### Parties:



### Accessoires:



**AVERTISSEMENT:** les vis et écrous doivent être correctement posés et serrés avant d'autoriser votre enfant à jouer avec un ensemble complet.  
**ATTENTION:** L'assemblage du jouet devraient être effectué par un adulte ou sous sa supervision. Il faut vérifier s'il n'y a pas de vis et joints desserrés et serrer tous les éléments. S'il y a des éléments desserrés, non assemblés lors de l'utilisation du jouet, ils peuvent provoquer une blessure chez l'enfant suite à une chute de la construction, un desserrage automatique ou un effondrement. Le serrage des vis et joints doit être effectué sous la supervision d'un adulte avant l'utilisation du jouet. Il faut s'assurer si le jouet et ses éléments ne sont pas endommagés ou usés. En cas de dommages ou cassures, le jouet ne peut pas être utilisé.  
**AVERTISSEMENT RISQUE D'ETOUFFEMENT ! – petites pièces. Le jouet n'est pas destiné aux enfants de moins de 3 ans.**

