

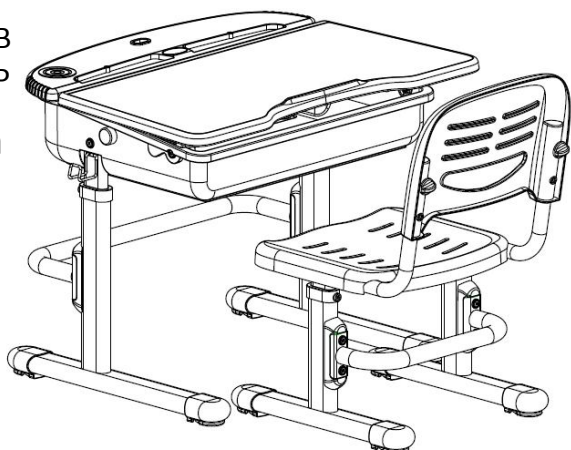
## PL BIURKO Z KRZESEŁKIEM

110/244166B

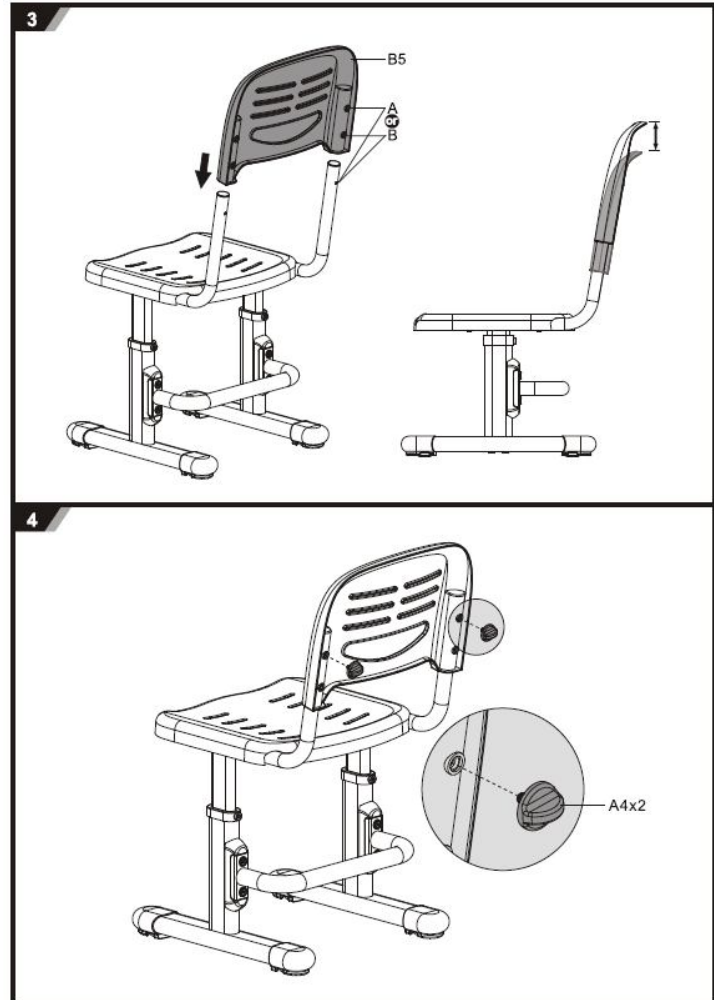
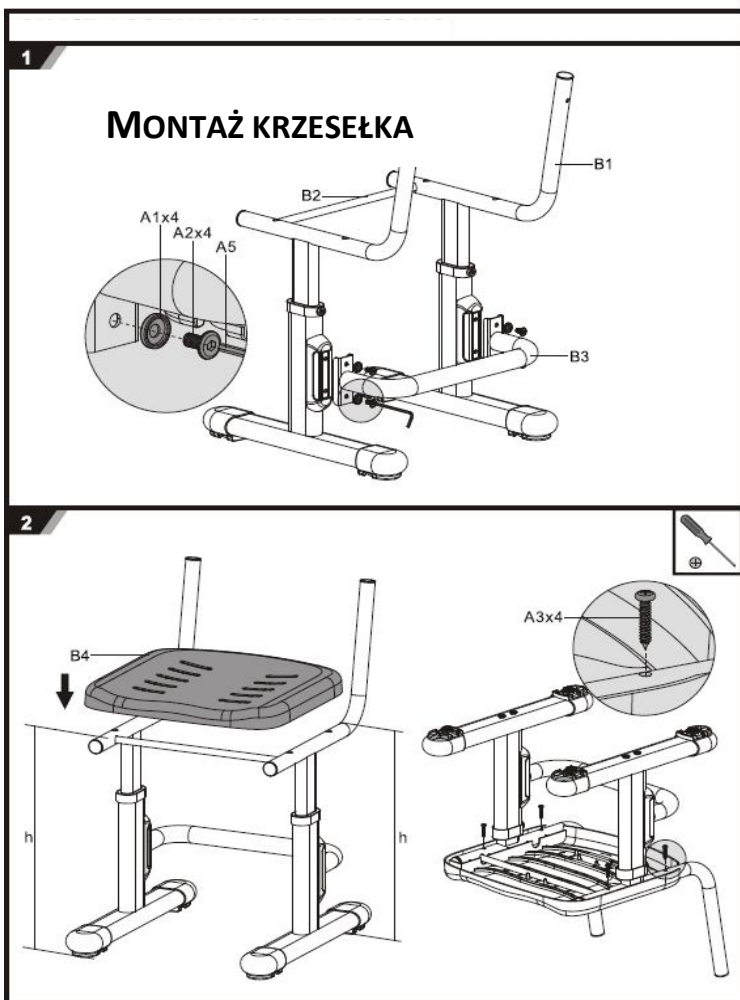
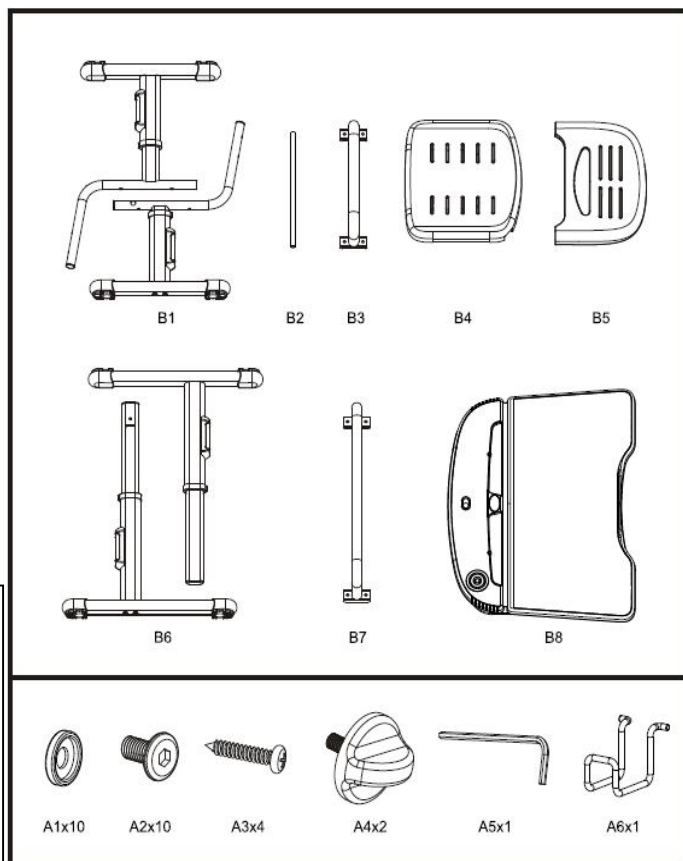
110/244166P

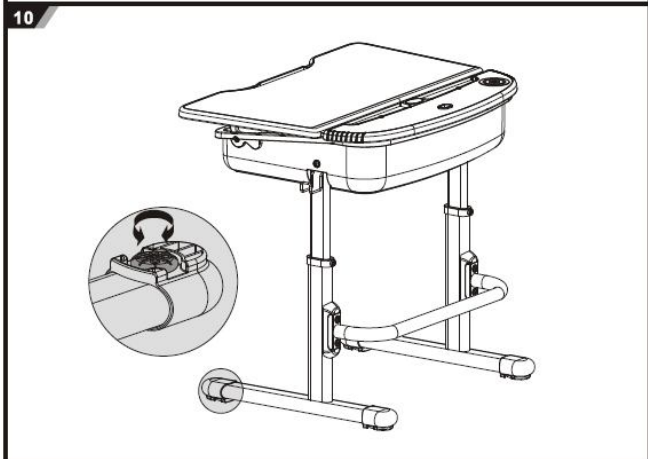
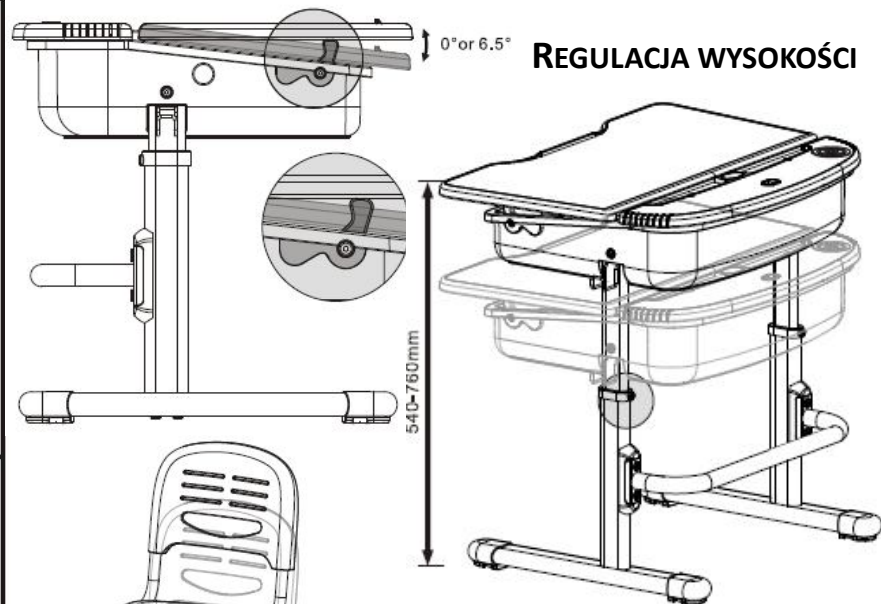
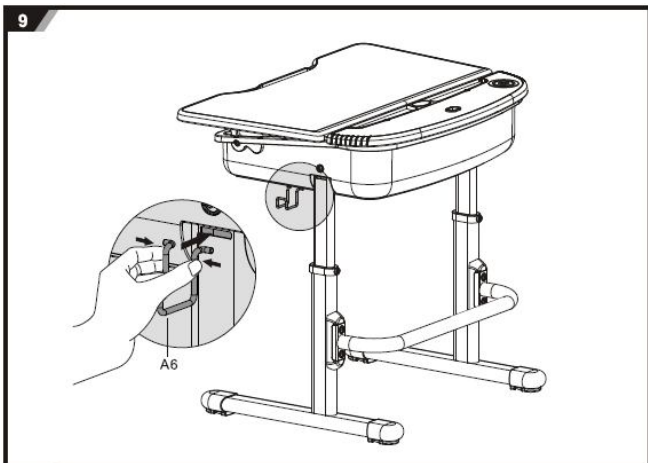
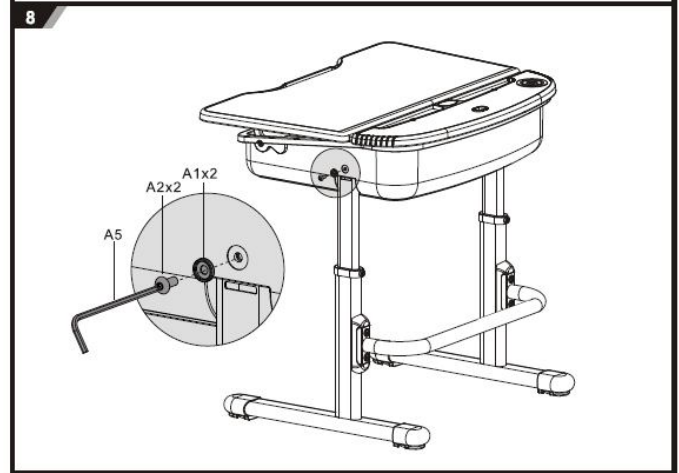
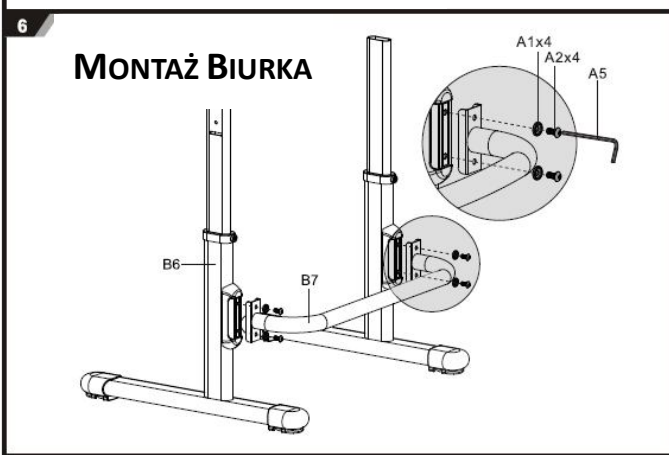
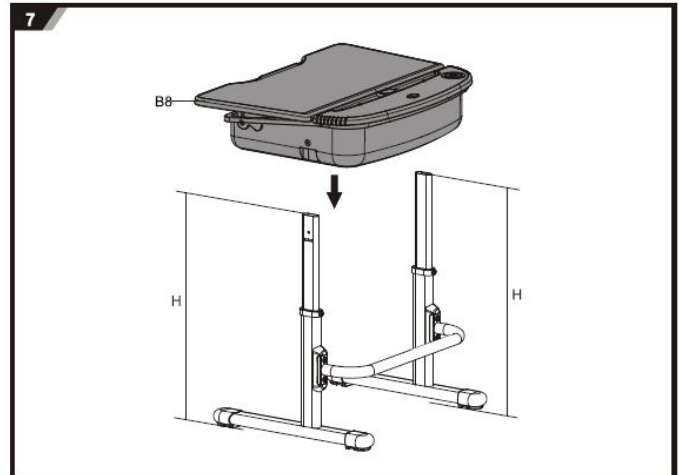
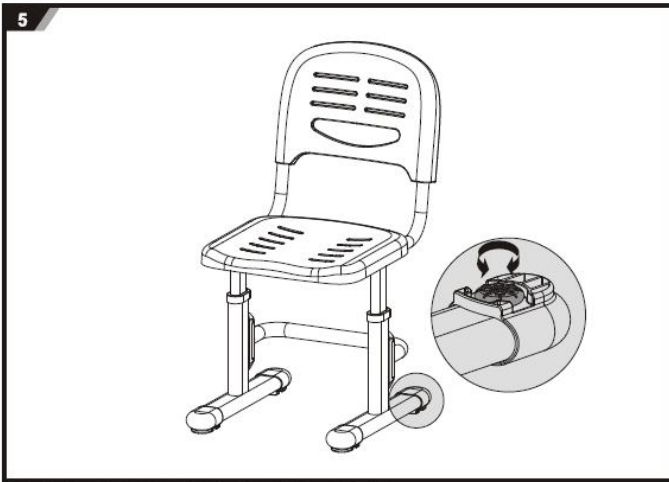
Instrukcja

Montażu



**UWAGA** Produkt przeznaczony do użytku wewnątrz pomieszczenia, na płaskiej powierzchni. W przypadku rozlania wody, oleju lub innej substancji na produkcie, szybko należy ją wytrzeć do sucha. Należy regularnie sprawdzać połączenia, mocowania, w przypadku ich poluzowania, dokręcić. W przypadku uszkodzenia powierzchni nie ekspozować w pomieszczeniach wilgotnych – ryzyko korozji. Wszystkie śruby i wkręty umieścić we właściwym miejscu i mocno je dokręć. Do czyszczenia biurka używaj delikatnie zwilżonej, mięciutkiej szmatki





Biurko oraz krzesło mają możliwość regulowania wysokości. Po poluzowaniu śruby przytrzymaj nogą poprzeczkę oraz pociągnij do góry (jeżeli chcesz podwyższyć wysokość) blat biurka/krzesła. Jeżeli chcesz zmniejszyć wysokość popchnij blat biurka/krzesła w dół. Po ustaleniu wysokości, dokręć śrubę

W razie potrzeby poluzuj a następnie dokręć śrubę za pomocą klucza imbusowego